



Dimensions Ø66,6 x 38 mm

Gamme VENTILATEUR AXIAL HAUTES PERFORMANCES 400Hz

DONNÉES TECHNIQUES

Caractéristiques

- Poids : 0,17 Kg
- Carcasse en Aluminium
- Hélice en métal
- Durée de vie L-10 à 40°C : 25.000 heures
- Température de fonctionnement : -10 / +70 °C
- Température de stockage : -54 / +85°C
- Type de connexion : Fils
- Approuvé GAM T1
- IP40

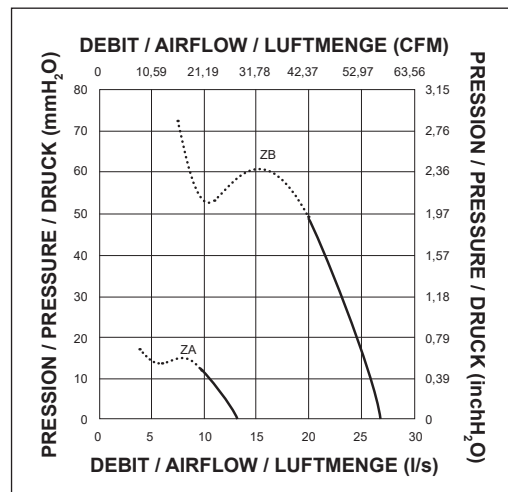
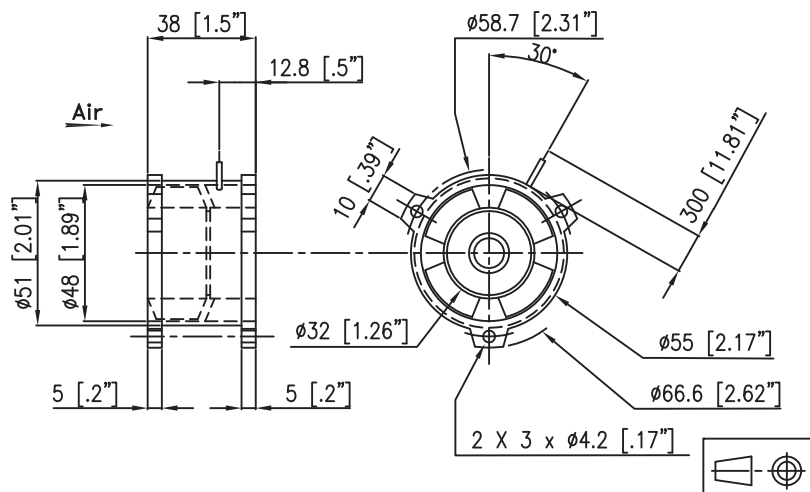
Options

- Autres niveaux IP
- Protection brouillard salin
- Protection contre chocs et vibrations
- Application marine
- Plage de température étendue
- Autres tensions
- Autres constructions en page 2
- Codification OTAN (pas pour tous les codes, consultez-nous pour plus de détails)

DONNÉES ÉLECTRIQUES ET AÉRAULIQUES

Code article	Tension Fréquence		Nb Phases	Débit		Pression		Vitesse nominale RPM	Niveau sonore LP dBA	Intensité nominale A	Intensité de démarrage A	Puissance W	Condensateur µF
	V	Hz		l/s	CFM	mm H _o	inch H _o						
106ZA0562C13 NR	115	400	3	13,00	27,56	38,00	1,50	11500	51	0,16	0,35	15,00	
	115	400	1	13,00	27,56	38,00	1,50	11500	51	0,18	0,35	15,00	0,47
106ZA0560C13 NR	200	400	3	13,00	27,56	38,00	1,50	11500	51	0,10	0,21	15,00	
	200	400	1	13,00	27,56	38,00	1,50	11500	51	0,11	0,21	15,00	0,15
106ZB0562C13 NR	115	400	3	27,00	57,24	131,00	5,16	22700	72	0,33	1,25	51,00	
106ZB0560C13 NR	200	400	3	27,00	57,24	131,00	5,16	22700	72	0,20	0,72	42,00	
	200	400	1	27,00	57,24	131,00	5,16	22500	72	0,22	0,46	43,00	0,32
106ZB0460C13 NR	200	400	3	27,00	57,24	131,00	5,16	22700	72	0,20	0,72	42,00	
106ZB0362C17 NR	115	400	3	27,00	57,24	131,00	5,16	22700	72	0,33	1,25	51,00	

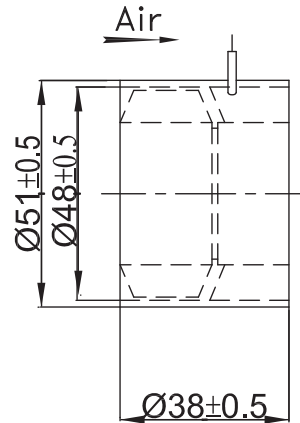
ENCOMBREMENT ET COURBE AÉRAULIQUE



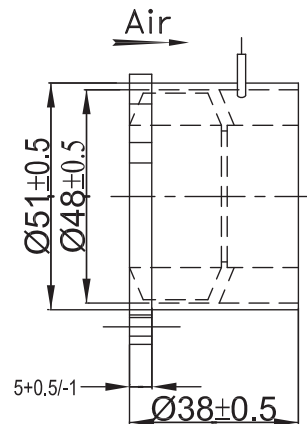
Document non contractuel. Toutes les données de cette page sont sujettes à modifications. Pour usage professionnel, se référer aux conditions d'utilisation de notre catalogue.

AUTRES CONSTRUCTIONS
OTHER CONSTRUCTIONS

106Z*01***
Sans bride
Without flange



106Z*03***
Bride à l'aspiration
Flange at inlet



106Z*04***
Bride au refoulement
Flange at outlet

