



Dimensions 120 x 120 x 32 mm
Gamme VENTILATEUR AXIAL BDC

DONNÉES TECHNIQUES

Caractéristiques

- Poids : 0,23 Kg
- Carcasse en plastique UL 94 V-0
- Hélice en plastique UL 94 V-0
- Durée de vie L-10 à 40°C : 80.000 heures
- Température de fonctionnement : -20 / +55 °C
- Température de stockage : -40 / +70°C
- Type de connexion : Fils
- Moteur DC sans balai
- Circuit intégré
- IP20

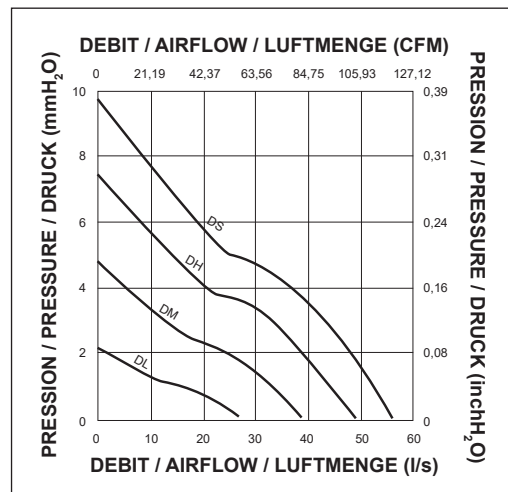
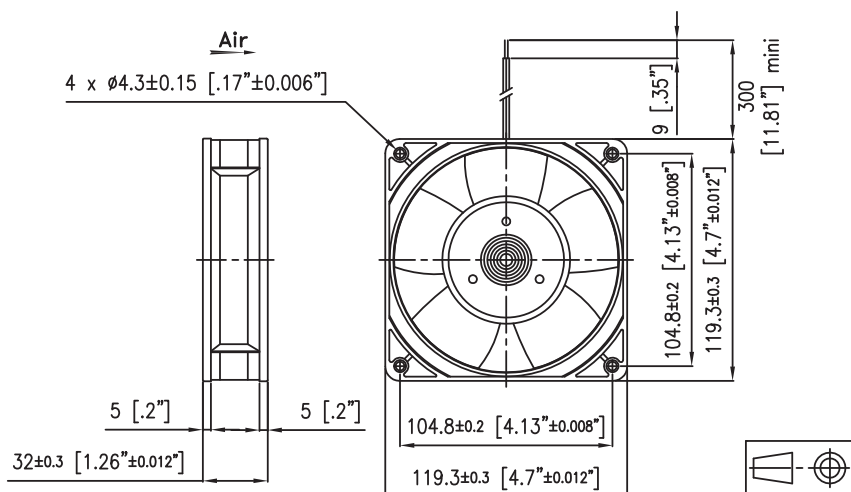
Options

- Tachymètre
- Alarme
- Autres niveaux IP jusqu'à IP66
- Sortie par cosses
- Protection brouillard salin
- Protection contre chocs et vibrations
- Application marine
- Autres tensions
- Autres vitesses

DONNÉES ÉLECTRIQUES ET AÉRAULIQUES

Code article	Tension	Plage de tension	Débit		Pression		Vitesse nominale	Niveau sonore LP	Intensité nominale	Puissance
	V		l/s	CFM	mm H ₂ O	inch H ₂ O				
158DL1LP11000	12	6-15V	27,00	57,24	2,24	0,09	1680	30	133	1,60
158DL2LP11000	24	15-28V	27,00	57,24	2,24	0,09	1680	30	75	1,80
158DL4LP11000	48	22-56V	27,00	57,24	2,24	0,09	1680	30	44	2,10
158DM1LP11000	12	6-15V	39,00	82,68	4,79	0,19	2450	38	275	3,30
158DM2LP11000	24	15-28V	39,00	82,68	4,79	0,19	2450	38	146	3,50
158DM4LP11000	48	22-56V	39,00	82,68	4,79	0,19	2450	38	77	3,70
158DH1LP11000	12	6-15V	49,00	103,88	7,44	0,29	3050	43	517	6,20
158DH2LP11000	24	15-28V	49,00	103,88	7,44	0,29	3050	43	258	6,20
158DH4LP11000	48	22-56V	49,00	103,88	7,44	0,29	3050	43	129	6,20
158DS1LP11000	12	6-13,2V	55,90	118,51	9,69	0,38	3480	46	834	10,00
158DS2LP11000	24	15-28V	55,90	118,51	9,69	0,38	3480	46	362	8,70
158DS4LP11000	48	22-56V	55,90	118,51	9,69	0,38	3480	46	181	8,70

ENCOMBREMENT ET COURBE AÉRAULIQUE



Document non contractuel. Toutes les données de cette page sont sujettes à modifications. Pour usage professionnel, se référer aux conditions d'utilisation de notre catalogue.