



Dimensions 144 x 156 x 209,5 mm
Gamme VENTILATEUR CENTRIFUGE HAUTES PERFORMANCES AC

DONNÉES TECHNIQUES

Caractéristiques

- Poids : 3,75 Kg
- Carcasse en Aluminium
- Turbine en métal
- Durée de vie L-10 à 40°C : 25.000 heures
- Température de fonctionnement : -10 / +70 °C
- Température de stockage : -54 / +85°C
- Type de connexion : Fils
- IP40

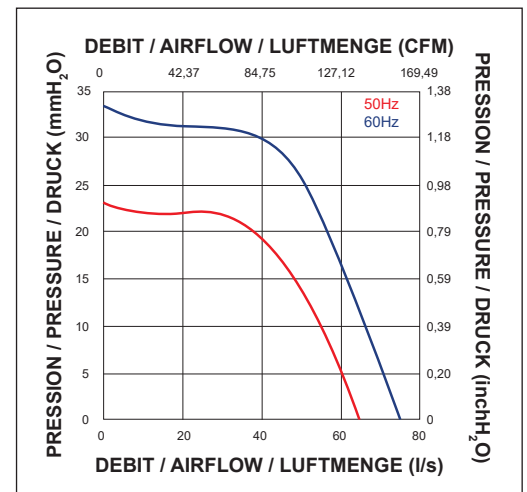
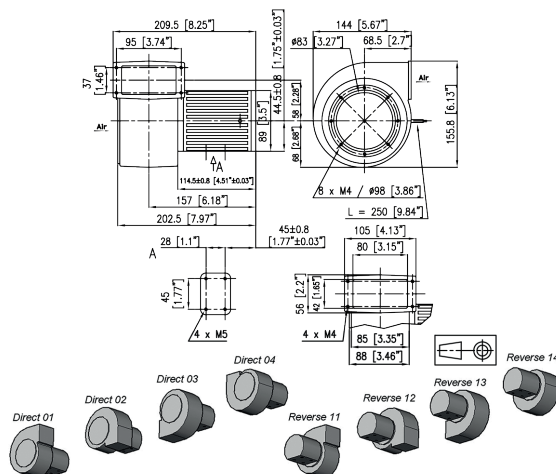
Options

- Tachymètre
- Autres niveaux IP
- Protection brouillard salin
- Protection contre chocs et vibrations
- Application marine
- Plage de température étendue
- Autres tensions
- Sécurité centrifuge

DONNÉES ÉLECTRIQUES ET AÉRAULIQUES

Code article	Tension Fréquence		Nb Phases	Débit		Pression		Vitesse nominale RPM	Niveau sonore LP dBA	Intensité nominale A	Intensité de démarrage A	Puissance W	Condensateur µF
	V	Hz		l/s	CFM	mm H ₂ O	inch H ₂ O						
607COV016DC13	220	50	3	65,00	137,80	23,00	0,91	2900	63	0,25	1,25	50,00	
	380	50	3	65,00	137,80	23,00	0,91	2900	63	0,15	0,75	50,00	
	220	60	3	72,00	152,64	33,00	1,30	3300	66	0,25	1,15	72,00	
	380	60	3	72,00	152,64	33,00	1,30	3300	66	0,15	0,70	72,00	
	220	50	1	65,00	137,80	23,00	0,91	2900	63	0,25	1,10	54,00	4,70
	380	50	1	65,00	137,80	23,00	0,91	2900	63	0,15	0,65	54,00	1,47
	220	60	1	72,00	152,64	33,00	1,30	3300	66	0,37	1,00	83,00	4,70
607COV116DC13	380	60	1	72,00	152,64	33,00	1,30	3300	66	0,22	0,60	83,00	1,47
	220	50	3	65,00	137,80	23,00	0,91	2900	63	0,25	1,25	50,00	
	380	50	3	65,00	137,80	23,00	0,91	2900	63	0,15	0,75	50,00	
	220	60	3	72,00	152,64	33,00	1,30	3300	66	0,25	1,15	72,00	
	380	60	3	72,00	152,64	33,00	1,30	3300	66	0,15	0,70	72,00	
	220	50	1	65,00	137,80	23,00	0,91	2900	63	0,25	1,10	54,00	4,70
	380	50	1	65,00	137,80	23,00	0,91	2900	63	0,15	0,65	54,00	1,47
	220	60	1	72,00	152,64	33,00	1,30	3300	66	0,37	1,00	83,00	4,70
	380	60	1	72,00	152,64	33,00	1,30	3300	66	0,22	0,60	83,00	1,47

ENCOMBREMENT ET COURBE AÉRAULIQUE



Document non contractuel. Toutes les données de cette page sont sujettes à modifications. Pour usage professionnel, se référer aux conditions d'utilisation de notre catalogue.