



Dimensions 239,5 x 85 mm

Gamme VENTILATEUR AXIAL HAUTES PERFORMANCES AC

DONNÉES TECHNIQUES

Caractéristiques

- Poids : 3,85Kg (61GS) ; 4,25 Kg (61GP et 61GE)
- Carcasse en Aluminium
- Hélice en Plastique
- Durée de vie L-10 à 40°C : 25.000 heures
- Température de fonctionnement : -10 / +70 °C
- Température de stockage : -54 / +85°C
- Type de connexion : Fils
- IP40

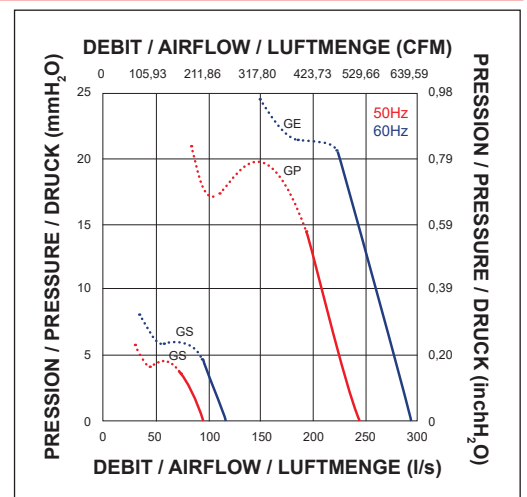
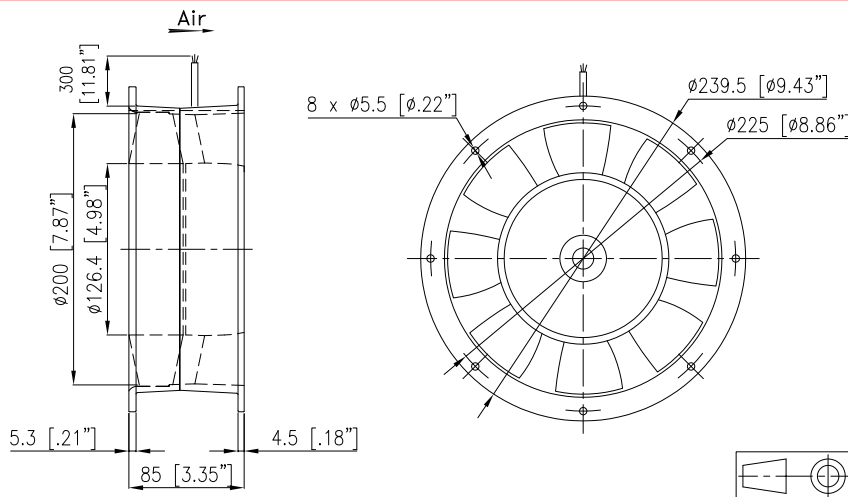
Options

- Tachymètre
- Autres niveaux IP
- Sortie par cosses
- Protection brouillard salin
- Protection contre chocs et vibrations
- Application marine
- Plage de température étendue
- Autres tensions
- Sécurité centrifuge
- Boîte à bornes
- Codification OTAN (pas pour tous les codes, consultez-nous pour plus de détails)

DONNÉES ÉLECTRIQUES ET AÉRAULIQUES

Code article	Tension	Fréquence	Nb Phases	Débit		Pression		Vitesse nominale	Niveau sonore LP	Intensité nominale	Puissance	Condensateur
	V	Hz		l/s	CFM	mm H ₂ o	inch H ₂ o	RPM	dBA	A	W	µF
61GS016DC13 A	230	50	3	96,50	204,58	8,16	0,32	1480	57	0,15	27,00	
	400	50	3	96,50	204,58	8,16	0,32	1480	57	0,09	26,00	
	230	60	3	116,50	246,98	11,73	0,46	1770	60	0,13	24,00	
	400	60	3	116,50	246,98	11,73	0,46	1770	60	0,07	24,00	
	230	50	1	96,50	204,58	8,16	0,32	1480	57	0,15	20,00	1,47
	400	50	1	96,50	204,58	8,16	0,32	1480	57			0,47
61GP016DC13 A	230	60	1	116,50	246,98	11,73	0,46	1770	60	0,12	22,00	1,47
	400	60	1	116,50	246,98	11,73	0,46	1770	60			0,47
	230	50	3	240,30	509,44	34,16	1,34	2870	71	0,29	67,50	
	400	50	3	240,30	509,44	34,16	1,34	2870	71	0,17	65,70	
	230	50	1	240,30	509,44	34,16	1,34	2870	71	0,33	71,00	4,70
	400	50	1	240,30	509,44	34,16	1,34	2870	71	0,19	70,00	1,47
61GE016DC13 A	230	60	3	294,00	623,28	46,91	1,85	3400	74	0,41	110,00	
	400	60	3	294,00	623,28	46,91	1,85	3400	74	0,24	110,00	
	230	60	1	294,00	623,28	46,91	1,85	3400	74	0,51	113,00	4,70
	400	60	1	294,00	623,28	46,91	1,85	3400	74	0,30	113,00	1,47

ENCOMBREMENT ET COURBE AÉRAULIQUE



Document non contractuel. Toutes les données de cette page sont sujettes à modifications. Pour usage professionnel, se référer aux conditions d'utilisation de notre catalogue.