



Dimensions 80 x 80 x 50 mm

Gamme VENTILATEUR AXIAL HAUTES PERFORMANCES 400Hz

DONNÉES TECHNIQUES

Caractéristiques

- Poids : 0,48 Kg
- Carcasse en Aluminium
- Hélice en métal
- Durée de vie L-10 à 40°C : 25.000 heures
- Température de fonctionnement : -10 / +70 °C
- Température de stockage : -54 / +85°C
- Type de connexion : Fils
- IP40

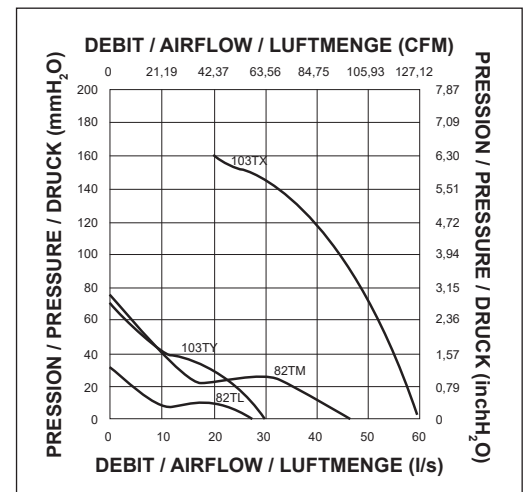
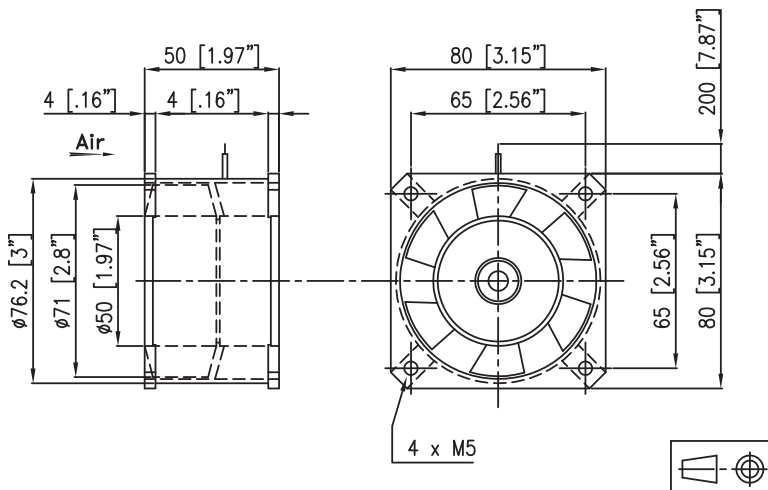
Options

- Tachymètre
- Autres niveaux IP
- Protection brouillard salin
- Protection contre chocs et vibrations
- Application marine
- Plage de température étendue
- Autres tensions
- Autres constructions en page 2
- Codification OTAN (pas pour tous les codes, consultez-nous pour plus de détails)

DONNÉES ÉLECTRIQUES ET AÉRAULIQUES

Code article	Tension	Fréquence	Nb Phases	Débit		Pression		Vitesse nominale	Niveau sonore LP	Intensité nominale	Intensité de démarrage		Puissance	Condensateur
	V	Hz		l/s	CFM	mm H ₂ O	inch H ₂ O				RPM	dBA		
82TL0562C13 NR	115	400	3	29,00	61,48	32,30	1,27	7200	59	0,23	0,48	25,00		
	115	400	1	28,00	59,36	31,00	1,22	7050	59	0,25	0,37	24,00	0,69	
82TL0560C13 NR	200	400	3	29,00	61,48	32,30	1,27	7200	59	0,13	0,28	25,00		
	200	400	1	28,00	59,36	31,00	1,22	7050	59	0,14	0,21	24,00	0,22	
103TY0562C13 NR	115	400	3	30,00	63,60	72,00	2,83	11400	65	0,16	0,46	19,00		
	115	400	1	30,00	63,60	72,00	2,83	11400	65	0,18	0,39	21,00	0,69	
103TY0560C13 NR	200	400	3	30,00	63,60	72,00	2,83	11400	65	0,10	0,27	19,00		
	200	400	1	30,00	63,60	72,00	2,83	11400	65	0,11	0,23	21,00	0,22	
82TM0562C13 NR	115	400	3	47,00	99,64	76,00	2,99	11200	68	0,50	1,40	67,00		
	115	400	1	47,00	99,64	76,00	2,99	11200	68	0,63	1,10	72,00	2,20	
82TM0560C13 NR	200	400	3	47,00	99,64	76,00	2,99	11200	68	0,29	0,76	67,00		
	200	400	1	47,00	99,64	76,00	2,99	11200	68	0,36	0,63	72,00	0,69	
103TX0562C13 NR	115	400	3	60,00	127,20	280,00	11,02	23000	80	0,69	3,30	110,00		
	115	400	1	60,00	127,20	280,00	11,02	23000	80	1,05	2,80	120,00	3,20	
103TX0560C13 NR	200	400	3	60,00	127,20	280,00	11,02	23000	80	0,45	1,90	119,00		
	200	400	1	60,00	127,20	280,00	11,02	23000	80	0,58	1,60	120,00	1,00	

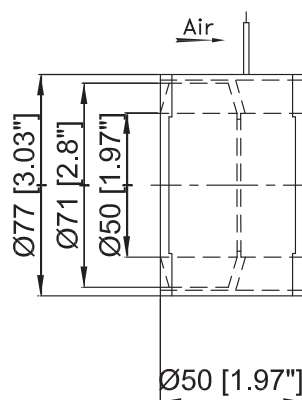
ENCOMBREMENT ET COURBE AÉRAULIQUE



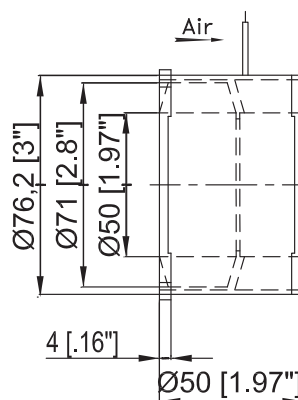
Document non contractuel. Toutes les données de cette page sont sujettes à modifications. Pour usage professionnel, se référer aux conditions d'utilisation de notre catalogue.

AUTRES CONSTRUCTIONS
OTHER CONSTRUCTIONS

103T*06***
Sans bride
Without flange



103T*07***
Bride à l'aspiration
Flange at inlet



103T*08***
Bride au refoulement
Flange at outlet

