



Dimensions 180 x 87 mm

Gamme VENTILATEUR AXIAL HAUTES PERFORMANCES AC

DONNÉES TECHNIQUES

Caractéristiques

- Poids :
 - 85/86CB01 : 2,1 Kg
 - 85/86CB02 : 1,7 Kg
- Carcasse en Aluminium
- Hélice en Plastique
- Durée de vie L-10 à 40°C : 25.000 heures
- Température de fonctionnement : -10 / +70 °C
- Température de stockage : -54 / +85°C
- Type de connexion : Fils
- IP40

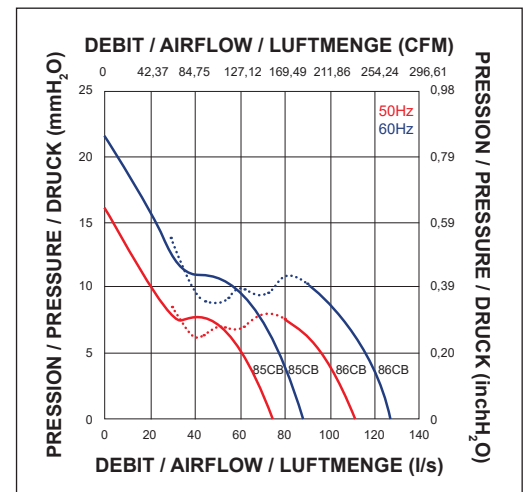
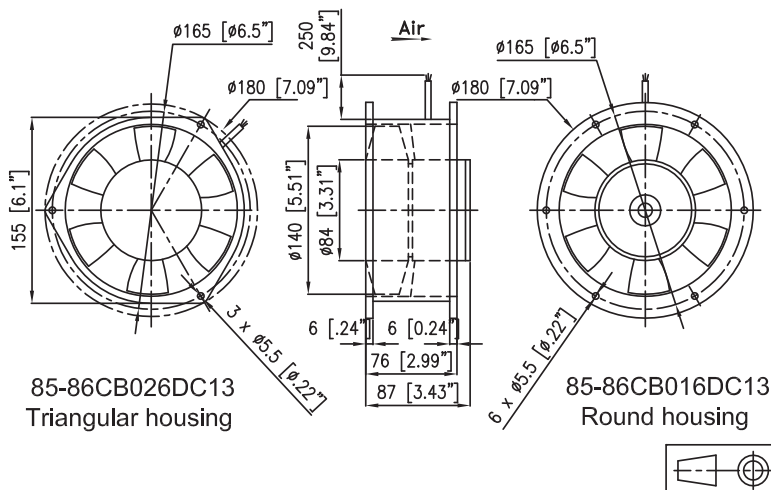
Options

- Tachymètre
- Autres niveaux IP
- Protection brouillard salin
- Protection contre chocs et vibrations
- Application marine
- Plage de température étendue
- Autres tensions
- Sécurité centrifuge
- Turbine en aluminium
- Codification OTAN (pas pour tous les codes, consultez-nous pour plus de détails)

DONNÉES ÉLECTRIQUES ET AÉRAULIQUES

Code article	Tension		Fréquence	Nb Phases	Débit		Pression		Vitesse nominale	Niveau sonore LP	Intensité nominale	Intensité de démarrage	Puissance	Condensateur
	V	Hz			l/s	CFM	mm H ₂ O	inch H ₂ O						
85CB01/26DC13	220	50	3	75,00	159,00	16,00	0,63	2850	57	0,11	0,32	20,00		
	380	50	3	75,00	159,00	16,00	0,63	2850	57	0,07	0,19	20,00		
	220	60	3	88,00	186,56	21,00	0,83	3300	61	0,10	0,30	23,00		
	380	60	3	88,00	186,56	21,00	0,83	3300	61	0,06	0,18	23,00		
	220	50	1	75,00	159,00	16,00	0,63	2850	57	0,11	0,26	20,00	1,47	
	380	50	1	75,00	159,00	16,00	0,63	2850	57	0,07	0,15	20,00	0,47	
	220	60	1	88,00	186,56	21,00	0,83	3300	61	0,12	0,25	24,00	1,47	
	380	60	1	88,00	186,56	21,00	0,83	3300	61	0,07	0,15	24,00	0,47	
86CB01/26DC13	220	50	3	111,00	235,32	16,00	0,63	2800	56	0,17	0,47	35,00		
	380	50	3	111,00	235,32	16,00	0,63	2800	56	0,10	0,28	35,00		
	220	60	3	127,00	269,24	22,00	0,87	3200	60	0,15	0,44	41,00		
	380	60	3	127,00	269,24	22,00	0,87	3200	60	0,09	0,26	41,00		
	220	50	1	111,00	235,32	16,00	0,63	2800	56	0,18	0,40	34,00	2,20	
	380	50	1	111,00	235,32	16,00	0,63	2800	56	0,11	0,24	34,00	0,69	
	220	60	1	127,00	269,24	22,00	0,87	3200	60	0,20	0,38	42,00	2,20	
	380	60	1	127,00	269,24	22,00	0,87	3200	60	0,12	0,22	42,00	0,69	

ENCOMBREMENT ET COURBE AÉRAULIQUE



Document non contractuel. Toutes les données de cette page sont sujettes à modifications. Pour usage professionnel, se référer aux conditions d'utilisation de notre catalogue.