



Dimensions 92 x 92 x 38 mm  
Gamme VENTILATEUR AXIAL BDC

### DONNÉES TECHNIQUES

#### Caractéristiques

- Poids : 0,37 Kg
- Carcasse en plastique UL 94 V-0
- Hélice en plastique UL 94 V-0
- Durée de vie L-10 à 40°C : 25.000 heures
- Température de fonctionnement : -40 / +70 °C
- Température de stockage : -40 / +85°C
- Type de connexion : Fils
- Moteur DC sans balai
- Circuit intégré
- IP20

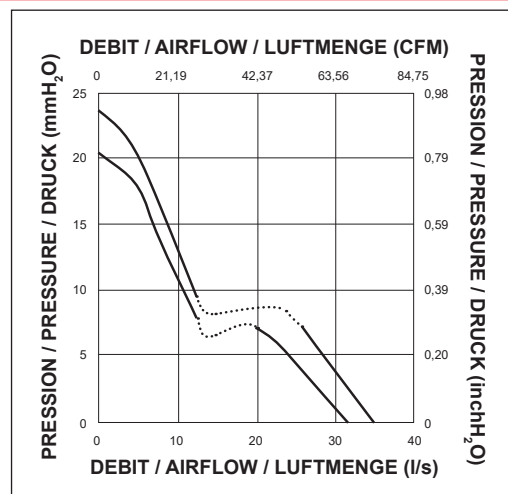
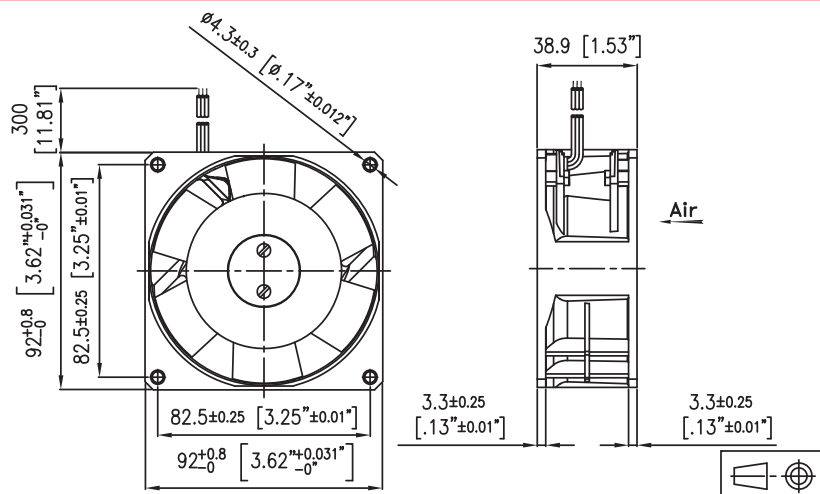
#### Options

- Tachymètre
- Alarme
- Autres niveaux IP jusqu'à IP66
- Protection brouillard salin
- Protection contre chocs et vibrations
- Application marine
- Plage de température étendue
- Autres tensions
- Autres vitesses

### DONNÉES ÉLECTRIQUES ET AÉRAULIQUES

| Code article    | Tension | Plage de tension | Débit |       | Pression            |                       | Vitesse nominale | Niveau sonore LP | Intensité nominale | Puissance |
|-----------------|---------|------------------|-------|-------|---------------------|-----------------------|------------------|------------------|--------------------|-----------|
|                 | V       |                  | l/s   | CFM   | mm H <sub>2</sub> O | inch H <sub>2</sub> O |                  |                  |                    |           |
| 99YH2LP11000 NR | 24      | 21,6-26,4V       | 31,40 | 66,57 | 20,19               | 0,79                  | 5500             | 52               | 323                | 7,75      |
| 99YS2LP11000 NR | 24      | 21,6-26,4V       | 35,30 | 74,84 | 23,96               | 0,94                  | 6060             | 55               | 420                | 11,70     |

### ENCOMBREMENT ET COURBE AÉRAULIQUE



Document non contractuel. Toutes les données de cette page sont sujettes à modifications. Pour usage professionnel, se référer aux conditions d'utilisation de notre catalogue.