



Dimensions 88 x 88 x 25 mm
Gamme VENTILATEUR AXIAL 400Hz

DONNÉES TECHNIQUES

Caractéristiques

- Poids : 0,2 Kg
- Carcasse en Aluminium
- Hélice en Plastique
- Durée de vie L-10 à 40°C : 35.000 heures
- Température de fonctionnement : -10 / +70 °C
- Température de stockage : -40 / +70°C
- Type de connexion : Fils
- Approuvé GAM T1
- IP20

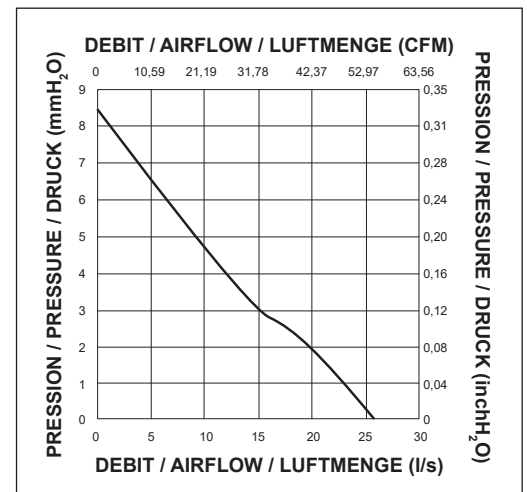
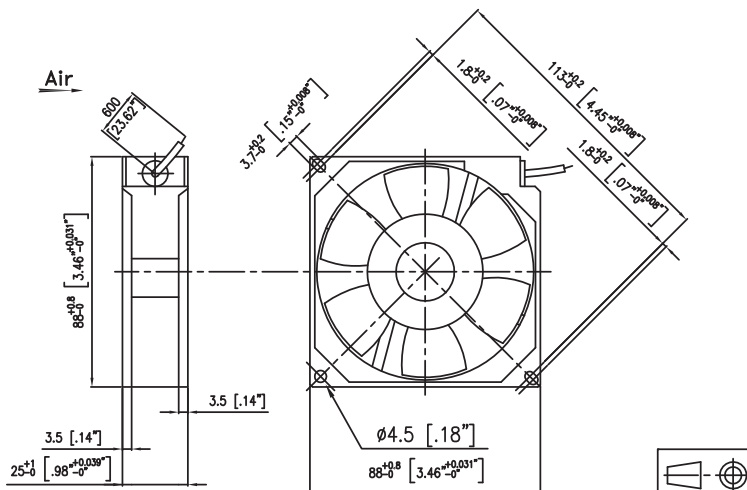
Options

- Protection brouillard salin
- Protection contre chocs et vibrations
- Application marine
- Plage de température étendue
- Autres tensions
- Codification OTAN (pas pour tous les codes, consultez-nous pour plus de détails)

DONNÉES ÉLECTRIQUES ET AÉRAULIQUES

Code article	Tension	Fréquence	Nb Phases	Débit		Pression		Vitesse nominale RPM	Niveau sonore LP dBA	Intensité nominale A	Intensité de démarrage A	Puissance W	Condensateur µF
	V	Hz		l/s	CFM	mm H ₂ O	inch H ₂ O						
110VU0162001 NR	115	400	1	25,90	54,91	8,70	0,34	3740	43	0,14	0,14	14,50	0,47
110VU0160001 NR	200	400	1	25,90	54,91	8,70	0,34	3740	43	0,08	0,08	14,50	0,15

ENCOMBREMENT ET COURBE AÉRAULIQUE



Document non contractuel. Toutes les données de cette page sont sujettes à modifications. Pour usage professionnel, se référer aux conditions d'utilisation de notre catalogue.