



Dimensions 172 x 150 x 38 mm  
Gamme VENTILATEUR AXIAL 400Hz

### DONNÉES TECHNIQUES

#### Caractéristiques

- Poids : 0,775 Kg
- Carcasse en Aluminium
- Hélice en Plastique
- Durée de vie L-10 à 40°C : 35.000 heures
- Température de fonctionnement : -10 / +70 °C
- Température de stockage : -54 / +85°C
- Type de connexion : Fils
- Approuvé GAM T1
- IP20

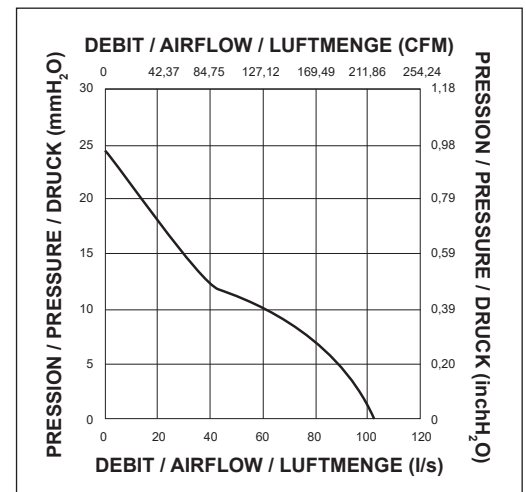
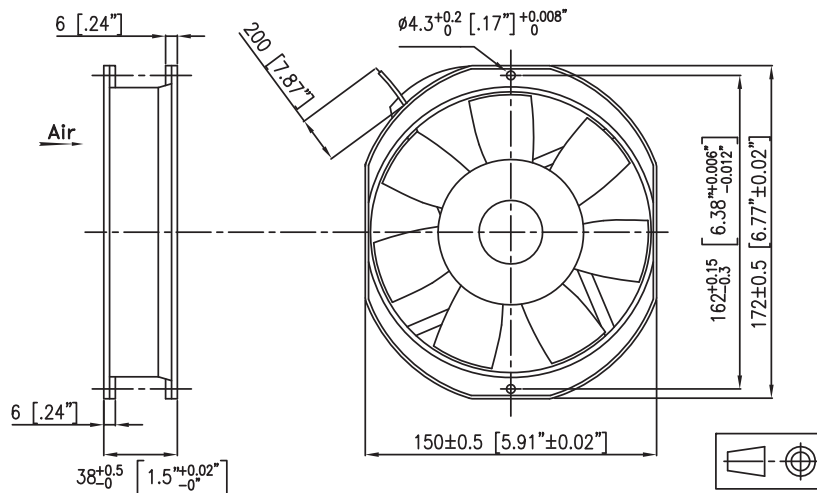
#### Options

- Protection brouillard salin
- Protection contre chocs et vibrations
- Application marine
- Plage de température étendue
- Autres tensions
- Codification OTAN (pas pour tous les codes, consultez-nous pour plus de détails)

### DONNÉES ÉLECTRIQUES ET AÉRAULIQUES

Code article	Tension	Fréquence	Nb Phases	Débit		Pression		Vitesse nominale RPM	Niveau sonore LP dBA	Intensité nominale A	Intensité de démarrage A	Puissance W	Condensateur µF
	V	Hz		l/s	CFM	mm H <sub>2</sub> O	inch H <sub>2</sub> O						
121VY0162001 NR	115	400	1	103,00	218,36	24,00	0,94	3750	62	0,41	0,55	39,00	0,32
121VY0160001 NR	200	400	1	103,00	218,36	24,00	0,94	3750	62	0,35	0,49	39,00	0,10

### ENCOMBREMENT ET COURBE AÉRAULIQUE



Document non contractuel. Toutes les données de cette page sont sujettes à modifications. Pour usage professionnel, se référer aux conditions d'utilisation de notre catalogue.