



DONNÉES TECHNIQUES

Caractéristiques

- Poids : 0,56 Kg
- Carcasse en Aluminium
- Hélice en plastique UL 94 V-0
- Durée de vie L-10 à 40°C : 80.000 heures
- Température de fonctionnement : -10 / +70 °C
- Température de stockage : -54 / +85°C
- Type de connexion : Cosses
- Protection par impédance
- IP20

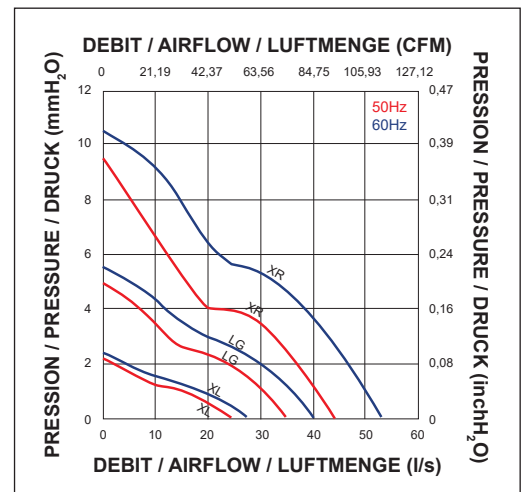
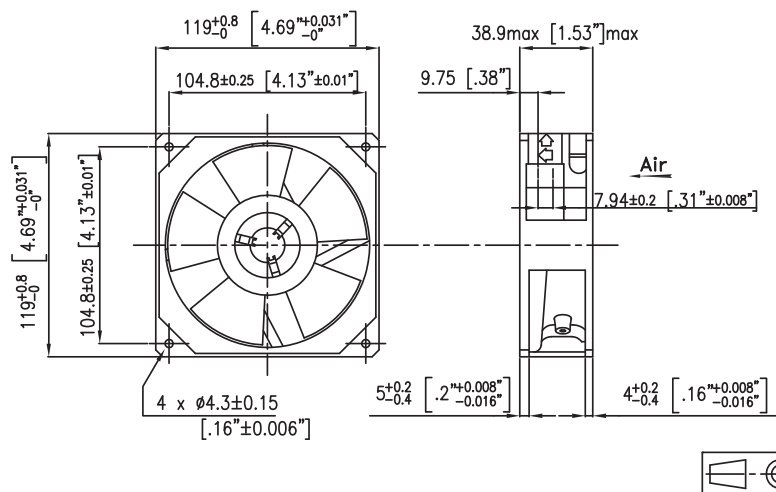
Options

- Tachymètre
- Autres niveaux IP
- Sortie à fils
- Protection brouillard salin
- Protection contre chocs et vibrations
- Application marine
- Plage de température étendue
- Autres tensions
- Bi-tension 115-230V

DONNÉES ÉLECTRIQUES ET AÉRAULIQUES

Code article	Tension	Fréquence	Nb Phases	Débit		Pression		Vitesse nominale RPM	Niveau sonore LP dBA	Intensité nominale mA	Intensité de démarrage mA	Puissance W	Condensateur µF
	V	Hz		l/s	CFM	mm H ₂ O	inch H ₂ O						
125XL0182001	115	50	1	25,00	53,00	2,20	0,09	1600	30	135	145	12,00	
	115	60	1	27,00	57,24	2,40	0,09	1750	32	115	125	10,00	
125XL0181001	220	50	1	25,00	53,00	2,20	0,09	1600	30	75	90	12,00	
	220	60	1	27,00	57,24	2,40	0,09	1750	32	65	75	10,00	
125LG0182001	115	50	1	35,00	74,20	5,00	0,20	2200	38	200	260	16,00	
	115	60	1	40,00	84,80	5,50	0,22	2500	41	160	220	13,00	
125LG0181001	220	50	1	35,00	74,20	5,00	0,20	2200	38	110	140	18,00	
	220	60	1	40,00	84,80	5,50	0,22	2500	41	90	120	15,00	
125XR0182001	115	50	1	44,00	93,28	9,50	0,37	2800	44	200	310	16,00	
	115	60	1	53,00	112,36	10,50	0,41	3200	48	180	260	15,00	
125XR0181001	220	50	1	44,00	93,28	9,50	0,37	2800	44	125	170	18,00	
	220	60	1	53,00	112,36	10,50	0,41	3200	48	105	150	15,00	

ENCOMBREMENT ET COURBE AÉRAULIQUE



Document non contractuel. Toutes les données de cette page sont sujettes à modifications. Pour usage professionnel, se référer aux conditions d'utilisation de notre catalogue.