



Dimensions 120 x 120 x 38 mm
Gamme VENTILATEUR AXIAL 400Hz

DONNÉES TECHNIQUES

Caractéristiques

- Poids : 0,53 Kg
- Carcasse en Aluminium
- Hélice en Plastique
- Durée de vie L-10 à 40°C : 35.000 heures
- Température de fonctionnement : -10 / +70 °C
- Température de stockage : -54 / +85°C
- Type de connexion : Fils
- IP20

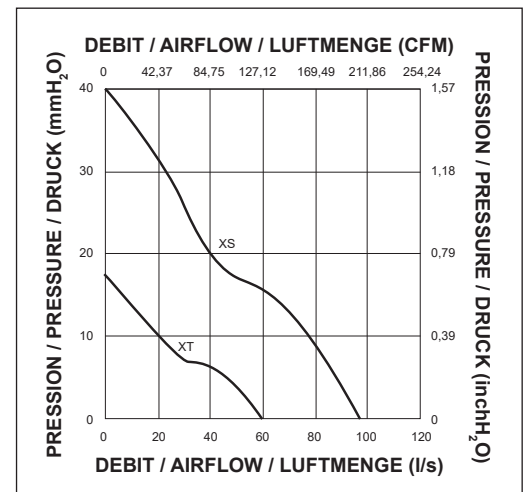
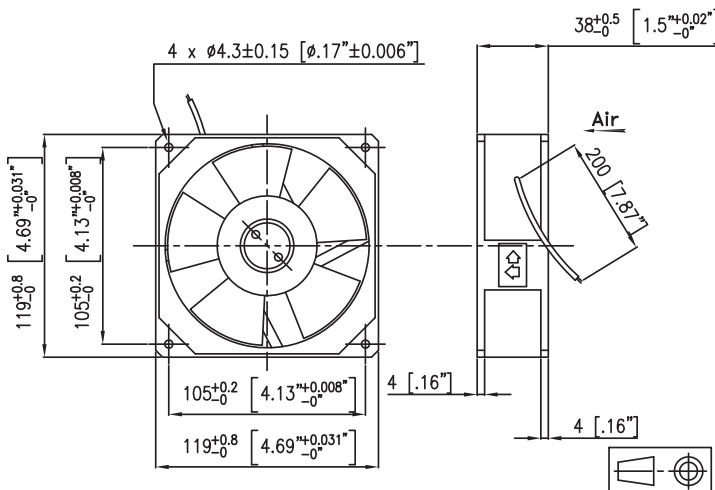
Options

- Tachymètre
- Protection brouillard salin
- Protection contre chocs et vibrations
- Application marine
- Plage de température étendue
- Autres tensions
- Codification OTAN (pas pour tous les codes, consultez-nous pour plus de détails)

DONNÉES ÉLECTRIQUES ET AÉRAULIQUES

| Code article | Tension | Fréquence | Nb Phases | Débit | | Pression | | Vitesse nominale | Niveau sonore LP | Intensité nominale | Intensité de démarrage | Puissance | Condensateur |
|-----------------|---------|-----------|-----------|-------|--------|---------------------|-----------------------|------------------|------------------|--------------------|------------------------|-----------|--------------|
| | | | | l/s | CFM | mm H ₂ O | inch H ₂ O | | | | | | |
| 125XT0162301 NR | 115 | 400 | 3 | 60,00 | 127,20 | 17,00 | 0,67 | 3600 | 50 | 0,14 | 0,22 | 15,00 | |
| 125XT0162101 NR | 115 | 400 | 1 | 60,00 | 127,20 | 17,50 | 0,69 | 3750 | 50 | 0,17 | 0,20 | 19,00 | 0,15 |
| 125XT0160301 NR | 200 | 400 | 3 | 60,00 | 127,20 | 17,00 | 0,67 | 3600 | 50 | 0,09 | 0,12 | 16,50 | |
| 125XT0160101 NR | 200 | 400 | 1 | 60,00 | 127,20 | 17,50 | 0,69 | 3750 | 50 | 0,10 | 0,12 | 19,00 | 0,05 |
| 125XS0162001 NR | 115 | 400 | 3 | 94,00 | 199,28 | 40,00 | 1,57 | 5700 | 60 | 0,47 | 1,15 | 36,00 | |
| | 115 | 400 | 1 | 94,00 | 199,28 | 40,00 | 1,57 | 5700 | 60 | 0,41 | 0,87 | 35,00 | 1,47 |
| 125XS0160001 NR | 200 | 400 | 3 | 94,00 | 199,28 | 40,00 | 1,57 | 5700 | 60 | 0,24 | 0,65 | 32,00 | |
| | 200 | 400 | 1 | 94,00 | 199,28 | 40,00 | 1,57 | 5700 | 60 | 0,21 | 0,50 | 35,00 | 0,47 |

ENCOMBREMENT ET COURBE AÉRAULIQUE



Document non contractuel. Toutes les données de cette page sont sujettes à modifications. Pour usage professionnel, se référer aux conditions d'utilisation de notre catalogue.