



Dimensions 80 x 80 x 25 mm  
Gamme VENTILATEUR AXIAL BDC

## DONNÉES TECHNIQUES

## Caractéristiques

- Poids : 0,144 Kg
- Carcasse en plastique UL 94 V-0
- Hélice en plastique UL 94 V-0
- Durée de vie L-10 à 40°C : 80.000 heures
- Température de fonctionnement : -10 / +70 °C
- Température de stockage : -40 / +70°C
- Type de connexion : Fils
- Moteur DC sans balai
- Circuit intégré
- IP20

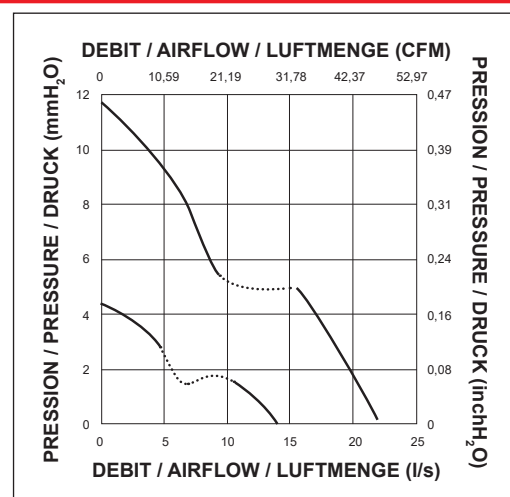
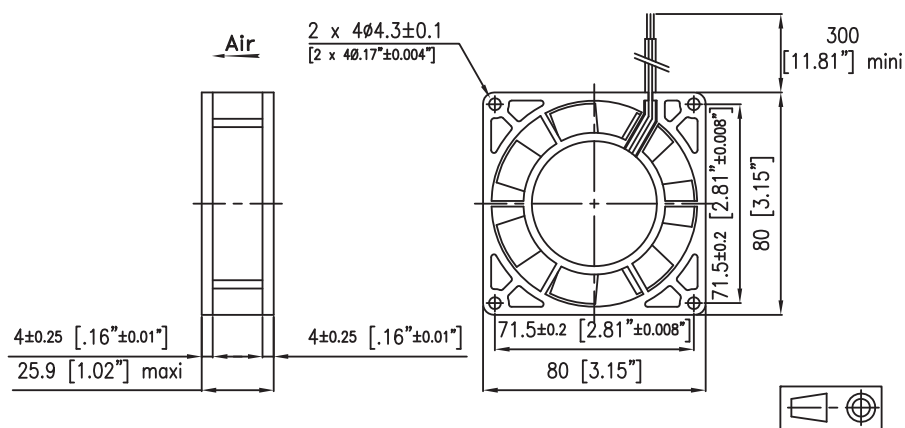
## Options

- Tachymètre
- Alarme
- Autres niveaux IP
- Sortie par cosses
- Protection brouillard salin
- Protection contre chocs et vibrations
- Application marine
- Autres tensions
- Autres vitesses

## DONNÉES ÉLECTRIQUES ET AÉRAULIQUES

Code article	Tension	Plage de tension	Débit		Pression		Vitesse nominale	Niveau sonore LP	Intensité nominale	Puissance
	V		l/s	CFM	mm H <sub>2</sub> o	inch H <sub>2</sub> o				
146DH1LP11000	12	10,8-13,2V	14,88	31,55	4,45	0,18	3010	34	170	2,04
146DH2LP11000	24	15-28V	14,00	29,68	4,40	0,17	3550	34	96	2,30
146DS1LP11000	12	6-13,8V	22,00	46,64	10,89	0,43	5585	44	583	7,00
146DS2LP11000	24	15-28V	22,00	46,64	10,89	0,43	5585	44	292	7,00
146DS4LP11000	48	28-56V	22,00	46,64	10,89	0,43	5585	44	145	7,00

## ENCOMBREMENT ET COURBE AÉRAULIQUE



Document non contractuel. Toutes les données de cette page sont sujettes à modifications. Pour usage professionnel, se référer aux conditions d'utilisation de notre catalogue.