



Dimensions 149,2 x 228,5 mm

Gamme VENTILATEUR AXIAL HAUTES PERFORMANCES 400Hz

DONNÉES TECHNIQUES

Caractéristiques

- Poids : 3,6 Kg
- Carcasse en Aluminium
- Hélice en métal
- Durée de vie L-10 à 40°C : 25.000 heures
- Température de fonctionnement : -50 / +70 °C
- Température de stockage : -65 / +70°C
- Type de connexion : Fils
- IP41

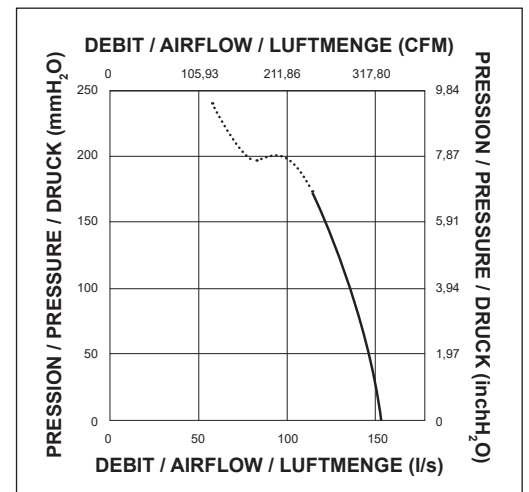
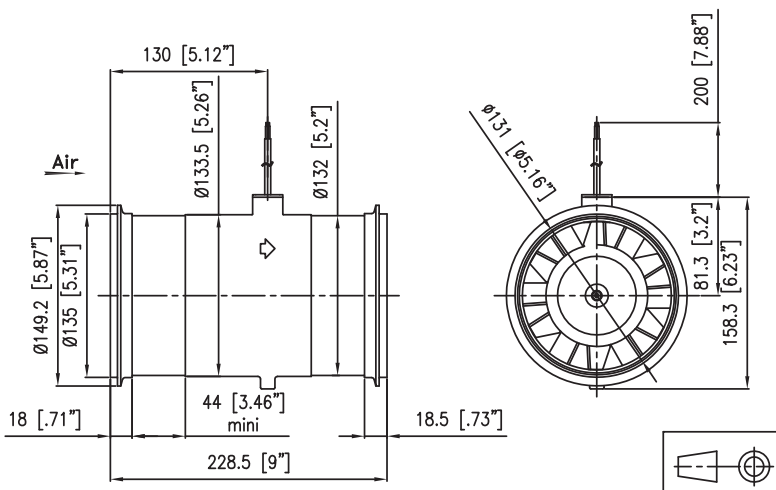
Options

- Tachymètre
- Autres niveaux IP
- Sortie par cosses
- Protection brouillard salin
- Protection contre chocs et vibrations
- Application marine
- Plage de température étendue
- Autres tensions
- Codification OTAN (pas pour tous les codes, consultez-nous pour plus de détails)

DONNÉES ÉLECTRIQUES ET AÉRAULIQUES

Code article	Tension Fréquence		Nb Phases	Débit		Pression		Vitesse nominale RPM	Niveau sonore LP dBA	Intensité nominale A	Intensité de démarrage A	Puissance W	Condensateur µF
	V	Hz		l/s	CFM	mm H ₂ O	inch H ₂ O						
155BW1160C13 NR	200	400	3	160,00	339,20	440,00	17,32	11600	84	1,60	10,00	350,00	

ENCOMBREMENT ET COURBE AÉRAULIQUE



Document non contractuel. Toutes les données de cette page sont sujettes à modifications. Pour usage professionnel, se référer aux conditions d'utilisation de notre catalogue.