



Dimensions 126,2 x 127,6 x 41 mm
Gamme VENTILATEUR CENTRIFUGE AC

DONNÉES TECHNIQUES

Caractéristiques

- Poids : 0,8 Kg
- Carcasse en ZAMAK
- Hélice en plastique UL 94 V-0
- Durée de vie L-10 à 40°C : 80.000 heures
- Température de fonctionnement : -10 / +70 °C
- Température de stockage : -40 / +70°C
- Type de connexion : Cosses
- Protection par impédance
- IP20

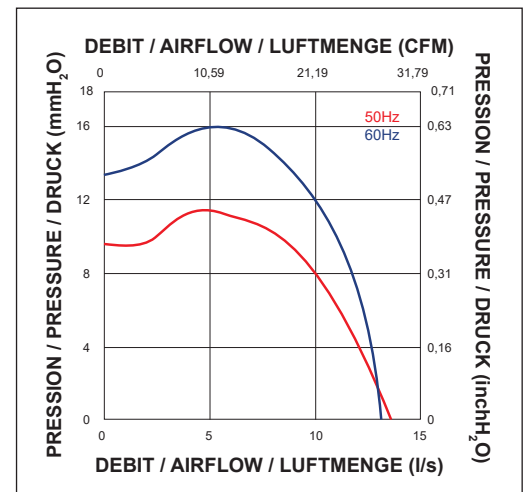
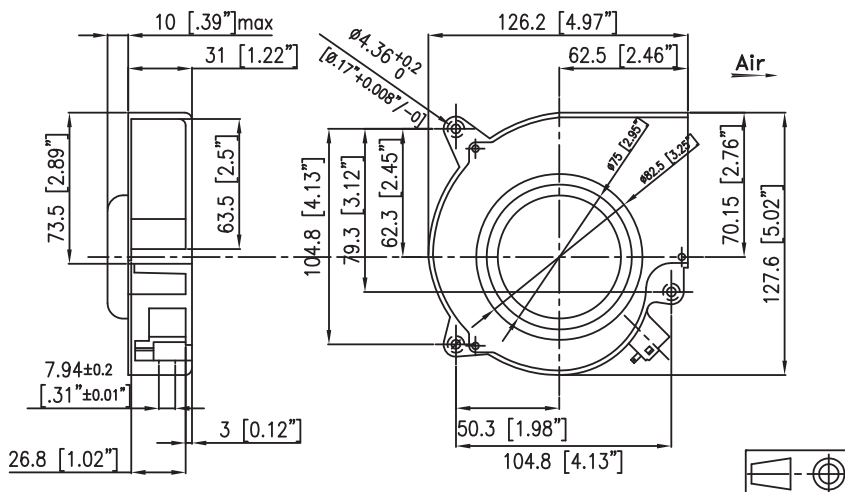
Options

- Autres niveaux IP
- Sortie à fils
- Protection brouillard salin
- Protection contre chocs et vibrations
- Application marine
- Autres tensions

DONNÉES ÉLECTRIQUES ET AÉRAULIQUES

Code article	Tension	Fréquence	Nb Phases	Débit		Pression		Vitesse nominale RPM	Niveau sonore LP dBA	Intensité nominale mA	Intensité de démarrage mA	Puissance W	Condensateur µF
	V	Hz		l/s	CFM	mm H ₂ O	inch H ₂ O						
583CBA0092000	115	50	1	13,50	28,62	9,50	0,37	2550	49	270	400	21,00	
	115	60	1	13,20	27,98	13,50	0,53	2500	51	250	350	20,00	
583CBA0091000	220	50	1	13,50	28,62	9,50	0,37	2550	49	140	210	21,00	
	220	60	1	13,20	27,98	13,50	0,53	2500	51	130	185	20,00	

ENCOMBREMENT ET COURBE AÉRAULIQUE



Document non contractuel. Toutes les données de cette page sont sujettes à modifications. Pour usage professionnel, se référer aux conditions d'utilisation de notre catalogue.