



Dimensions 350 x 158 mm
Gamme VENTILATEUR AXIAL HAUTES PERFORMANCES AC

DONNÉES TECHNIQUES

Caractéristiques

- Poids : 10,25 à 11 Kg
- Carcasse en Aluminium
- Hélice en métal
- Durée de vie L-10 à 40°C : 25.000 heures
- Température de fonctionnement : -10 / +70 °C
- Température de stockage : -54 / +85°C
- Type de connexion : Boîte à bornes
- IP42

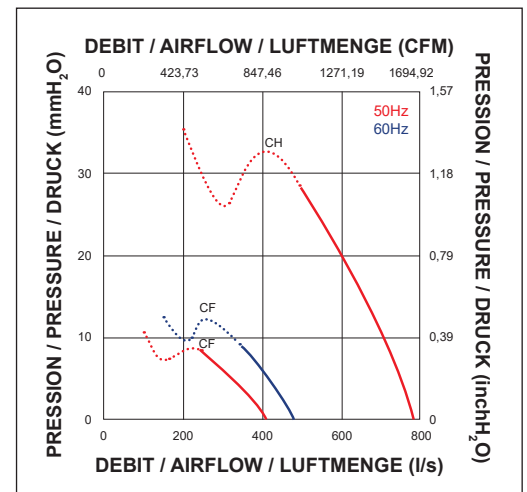
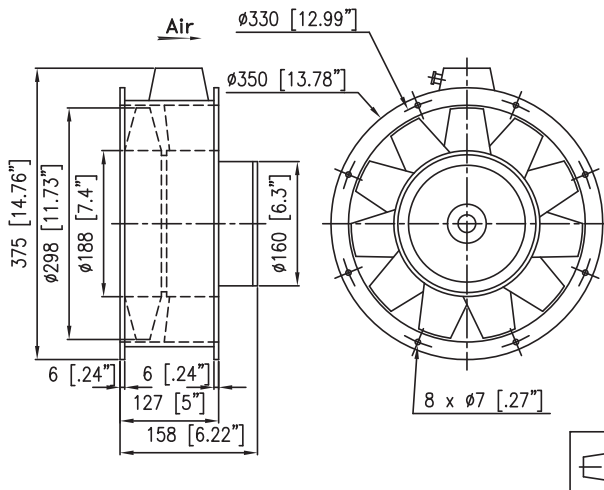
Options

- Tachymètre
- Autres niveaux IP
- Protection brouillard salin
- Protection contre chocs et vibrations
- Application marine
- Plage de température étendue
- Autres tensions
- Sécurité centrifuge
- Codification OTAN (pas pour tous les codes, consultez-nous pour plus de détails)

DONNÉES ÉLECTRIQUES ET AÉRAULIQUES

Code article	Tension		Fréquence	Nb Phases	Débit		Pression		Vitesse nominale	Niveau sonore LP	Intensité nominale	Intensité de démarrage	Puissance	Condensateur
	V	Hz			l/s	CFM	mm H ₂ O	inch H ₂ O						
60CF016DC13	220	50	3	410,00	869,20	15,00	0,59	1450	61	0,37	2,00	64,00		
	380	50	3	410,00	869,20	15,00	0,59	1450	61	0,21	1,15	64,00		
	220	60	3	480,00	1017,60	20,00	0,79	1700	65	0,33	1,80	83,00		
	380	60	3	480,00	1017,60	20,00	0,79	1700	65	0,19	1,05	83,00		
	220	50	1	410,00	869,20	15,00	0,59	1450	61	0,32	1,70	67,00	6,90	
	380	50	1	410,00	869,20	15,00	0,59	1450	61	0,19	0,98	67,00	2,20	
	220	60	1	480,00	1017,60	20,00	0,79	1700	65	0,47	1,60	102,00	6,90	
	380	60	1	480,00	1017,60	20,00	0,79	1700	65	0,27	0,93	102,00	2,20	
60CH016DC13	220	50	3	780,00	1653,60	51,00	2,01	2700	79	1,50	6,30	406,00		
	380	50	3	780,00	1653,60	51,00	2,01	2700	79	0,87	3,60	406,00		
	220	50	1	775,00	1643,00	49,00	1,93	2700	79	1,90	5,00	400,00	20,00	
	380	50	1	775,00	1643,00	49,00	1,93	2700	79	1,10	3,00	400,00	6,90	

ENCOMBREMENT ET COURBE AÉRAULIQUE



Document non contractuel. Toutes les données de cette page sont sujettes à modifications. Pour usage professionnel, se référer aux conditions d'utilisation de notre catalogue.