



Dimensions 239,5 x 181 mm
Gamme VENTILATEUR AXIAL HAUTES PERFORMANCES AC

DONNÉES TECHNIQUES

Caractéristiques

- Poids : 6,85 Kg
- Carcasse en Aluminium
- Hélice en métal
- Durée de vie L-10 à 40°C : 25.000 heures
- Température de fonctionnement : -10 / +70 °C
- Température de stockage : -54 / +85°C
- Type de connexion : Fils
- IP40

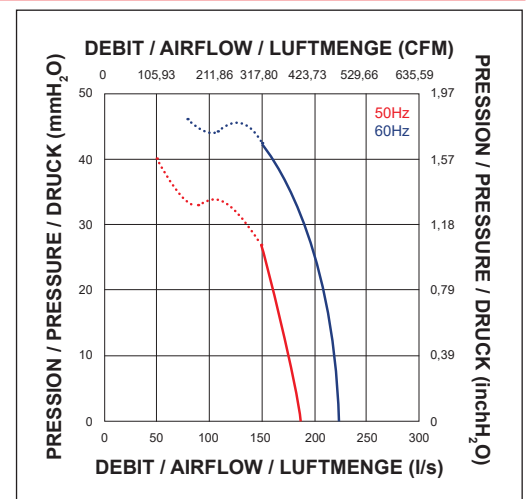
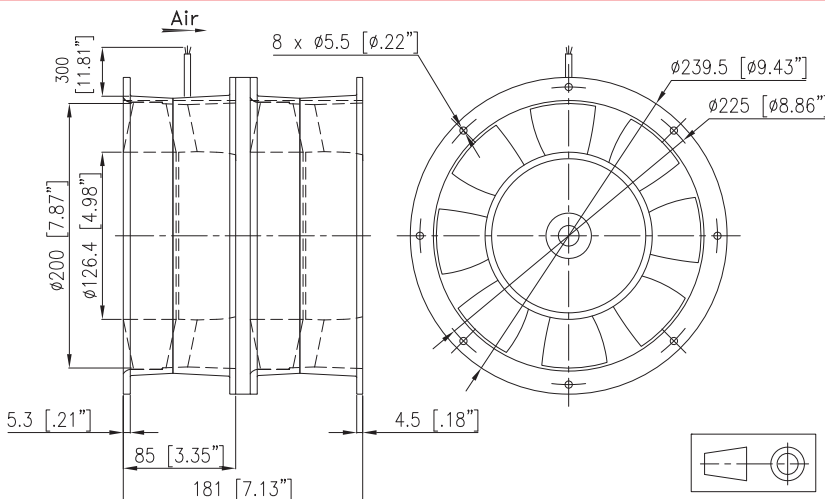
Options

- Tachymètre
- Autres niveaux IP
- Protection brouillard salin
- Protection contre chocs et vibrations
- Application marine
- Plage de température étendue
- Autres tensions
- Sécurité centrifuge
- Boîte à bornes
- Codification OTAN (pas pour tous les codes, consultez-nous pour plus de détails)

DONNÉES ÉLECTRIQUES ET AÉRAULIQUES

| Code article | Tension Fréquence | | Nb Phases | Débit | | Pression | | Vitesse nominale RPM | Niveau sonore LP dBA | Intensité nominale A | Puissance W | Condensateur µF |
|---------------|-------------------|----|-----------|--------|--------|---------------------|-----------------------|----------------------|----------------------|----------------------|-------------|-----------------|
| | V | Hz | | l/s | CFM | mm H ₂ O | inch H ₂ O | | | | | |
| 62GR116DC13 A | 230 | 50 | 3 | 188,00 | 398,56 | 54,04 | 2,13 | 2900 | 74 | 0,47 | 100,00 | |
| | 400 | 50 | 3 | 188,00 | 398,56 | 54,04 | 2,13 | 2900 | 74 | 0,28 | 100,00 | |
| | 230 | 60 | 3 | 224,00 | 474,88 | 72,40 | 2,85 | 3490 | 79 | 0,35 | 68,00 | |
| | 400 | 60 | 3 | 224,00 | 474,88 | 72,40 | 2,85 | 3490 | 79 | 0,22 | 68,00 | |
| | 230 | 50 | 1 | 188,00 | 398,56 | 54,04 | 2,13 | 2900 | 74 | 0,48 | 71,00 | 5,70 |
| | 400 | 50 | 1 | 188,00 | 398,56 | 54,04 | 2,13 | 2900 | 74 | 0,48 | 71,00 | 2,00 |
| | 230 | 60 | 1 | 224,00 | 474,88 | 72,40 | 2,85 | 3490 | 79 | 0,39 | 90,00 | 5,70 |
| | 400 | 60 | 1 | 224,00 | 474,88 | 72,40 | 2,85 | 3490 | 79 | 0,23 | 90,00 | 2,00 |

ENCOMBREMENT ET COURBE AÉRAULIQUE



Document non contractuel. Toutes les données de cette page sont sujettes à modifications. Pour usage professionnel, se référer aux conditions d'utilisation de notre catalogue.