



Dimensions 269 x 318 x 118 mm
Gamme VENTILATEUR CENTRIFUGE HAUTES PERFORMANCES AC

DONNÉES TECHNIQUES

Caractéristiques

- Poids : 4,75 Kg
- Carcasse en Aluminium
- Turbine en Plastique
- Durée de vie L-10 à 40°C : 25.000 heures
- Température de fonctionnement : -10 / +70 °C
- Température de stockage : -54 / +85°C
- Type de connexion : Fils
- IP40

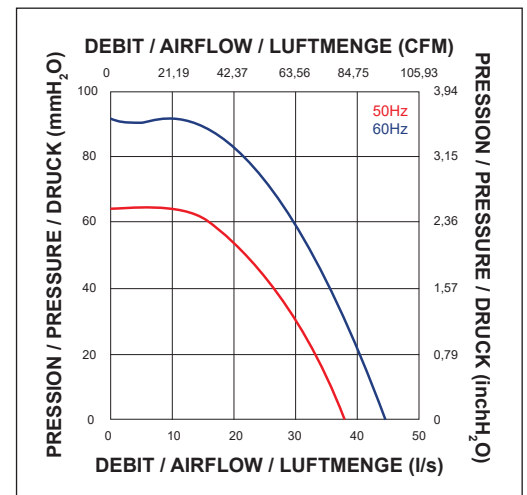
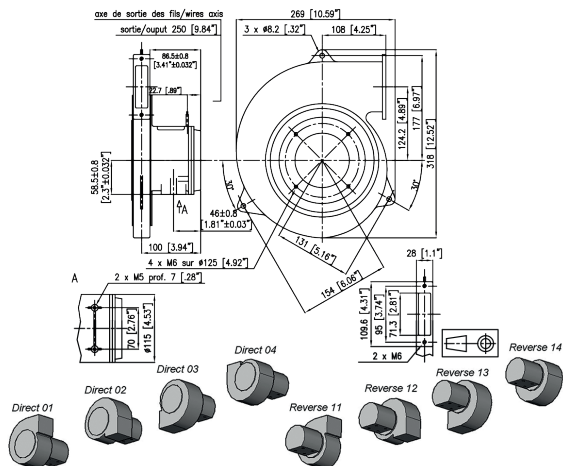
Options

- Tachymètre
- Autres niveaux IP
- Protection brouillard salin
- Protection contre chocs et vibrations
- Application marine
- Plage de température étendue
- Autres tensions
- Sécurité centrifuge

DONNÉES ÉLECTRIQUES ET AÉRAULIQUES

Code article	Tension Fréquence		Nb Phases	Débit		Pression		Vitesse nominale RPM	Niveau sonore LP dBA	Intensité nominale A	Intensité de démarrage A	Puissance W	Condensateur µF
	V	Hz		l/s	CFM	mm H ₂ O	inch H ₂ O						
692CCP016DC13	220	50	3	38,00	80,56	64,00	2,52	2850	68	0,35	1,75	67,00	
	380	50	3	38,00	80,56	64,00	2,52	2850	68	0,20	1,00	67,00	
	220	60	3	44,00	93,28	90,00	3,54	3350	73	0,31	1,65	88,00	
	380	60	3	44,00	93,28	90,00	3,54	3350	73	0,18	0,95	88,00	
	220	50	1	38,00	80,56	64,00	2,52	2850	68	0,35	1,50	65,00	4,70
	380	50	1	38,00	80,56	64,00	2,52	2850	68	0,20	0,90	65,00	1,47
692CCP116DC13	220	60	1	44,00	93,28	90,00	3,54	3350	73	0,42	1,40	92,00	4,70
	380	60	1	44,00	93,28	90,00	3,54	3350	73	0,24	0,80	92,00	1,47
	220	50	3	38,00	80,56	64,00	2,52	2850	68	0,35	1,75	67,00	
	380	50	3	38,00	80,56	64,00	2,52	2850	68	0,20	1,00	67,00	
	220	60	3	44,00	93,28	90,00	3,54	3350	73	0,31	1,65	88,00	
	380	60	3	44,00	93,28	90,00	3,54	3350	73	0,18	0,95	88,00	
692CCP116DC13	220	50	1	38,00	80,56	64,00	2,52	2850	68	0,35	1,50	65,00	4,70
	380	50	1	38,00	80,56	64,00	2,52	2850	68	0,20	0,90	65,00	1,47
	220	60	1	44,00	93,28	90,00	3,54	3350	73	0,42	1,40	92,00	4,70
	380	60	1	44,00	93,28	90,00	3,54	3350	73	0,24	0,80	92,00	1,47
	220	50	3	38,00	80,56	64,00	2,52	2850	68	0,35	1,75	67,00	
	380	50	3	38,00	80,56	64,00	2,52	2850	68	0,20	1,00	67,00	

ENCOMBREMENT ET COURBE AÉRAULIQUE



Document non contractuel. Toutes les données de cette page sont sujettes à modifications. Pour usage professionnel, se référer aux conditions d'utilisation de notre catalogue.