



Dimensions 290 x 76,5 mm
Gamme VENTILATEUR AXIAL HAUTES PERFORMANCES AC

DONNÉES TECHNIQUES

Caractéristiques

- Poids : 2,9 Kg
- Carcasse en Aluminium
- Hélice en Plastique
- Durée de vie L-10 à 40°C : 25.000 heures
- Température de fonctionnement :
 - 10/+55°C pour 75GF et 75GK
 - 10/+70°C pour 75GZ
- Température de stockage:
 - 40/+70°C pour 75GF et 75GK
 - 54/+85°C pour 75GZ
- Type de connexion : Fils
- IP40

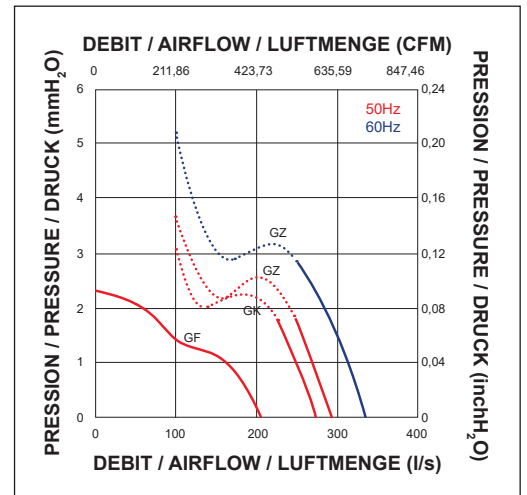
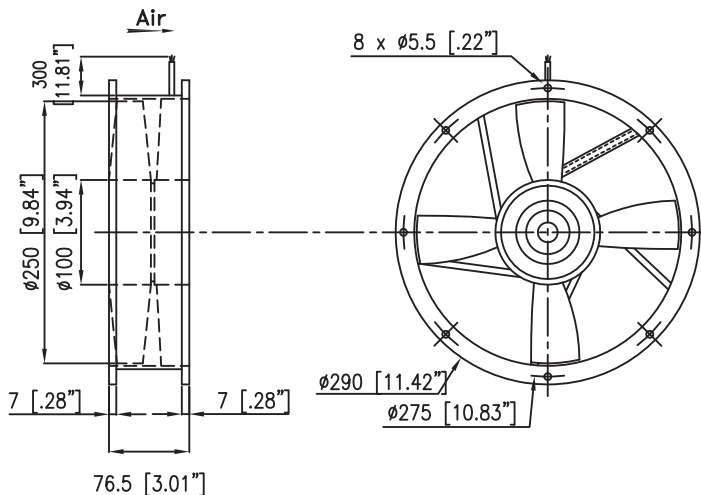
Options

- Autres niveaux IP
- Protection brouillard salin
- Protection contre chocs et vibrations
- Application marine
- Plage de température étendue
- Autres tensions
- Codification OTAN (pas pour tous les codes, consultez-nous pour plus de détails)

DONNÉES ÉLECTRIQUES ET AÉRAULIQUES

Code article	Tension		Fréquence	Nb Phases	Débit		Pression		Vitesse nominale	Niveau sonore LP	Intensité nominale	Intensité de démarrage	Puissance	Condensateur
	V	Hz			l/s	CFM	mm H ₂ O	inch H ₂ O						
75GF026AC11	110	50	1	220,00	466,40	2,70	0,11	1100	56	0,37	0,47	28,00		
	220	50	1	220,00	466,40	2,70	0,11	1100	56	0,19		28,00		
75GK026AC11	110	50	1	275,00	583,00	6,40	0,25	1350	54	0,61	1,15	41,00		
	220	50	1	275,00	583,00	6,40	0,25	1350	54	0,31	0,58	41,00		
75GZ026DC13	220	50	3	290,00	614,80	7,50	0,30	1400	55	0,16	0,39	38,00		
	380	50	3	290,00	614,80	7,50	0,30	1400	55	0,09	0,23	38,00		
	220	60	3	330,00	699,60	8,90	0,35	1600	58	0,15	0,36	40,00		
	380	60	3	330,00	699,60	8,90	0,35	1600	58	0,09	0,21	40,00		
	220	50	1	290,00	614,80	7,40	0,29	1400	55	0,17	0,33	34,00	2,20	
	380	50	1	290,00	614,80	7,40	0,29	1400	55	0,10	0,20	34,00	0,69	
	220	60	1	320,00	678,40	5,80	0,23	1600	58	0,21	0,32	42,00	2,20	
	380	60	1	320,00	678,40	5,80	0,23	1600	58	0,13	0,19	42,00	0,69	

ENCOMBREMENT ET COURBE AÉRAULIQUE



Document non contractuel. Toutes les données de cette page sont sujettes à modifications. Pour usage professionnel, se référer aux conditions d'utilisation de notre catalogue.