



Dimensions 180 x 180 mm

Gamme VENTILATEUR AXIAL HAUTES PERFORMANCES AC

## DONNÉES TECHNIQUES

## Caractéristiques

- Poids : 3,95 Kg
- Carcasse en Aluminium
- Hélice en Plastique
- Durée de vie L-10 à 40°C : 25.000 heures
- Température de fonctionnement : -10 / +70 °C
- Température de stockage : -54 / +85°C
- Type de connexion : Fils
- IP40

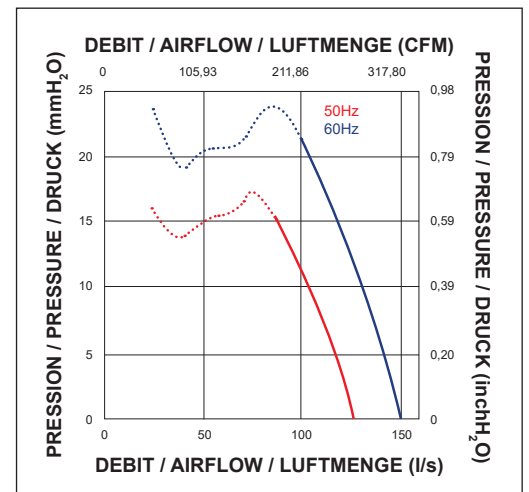
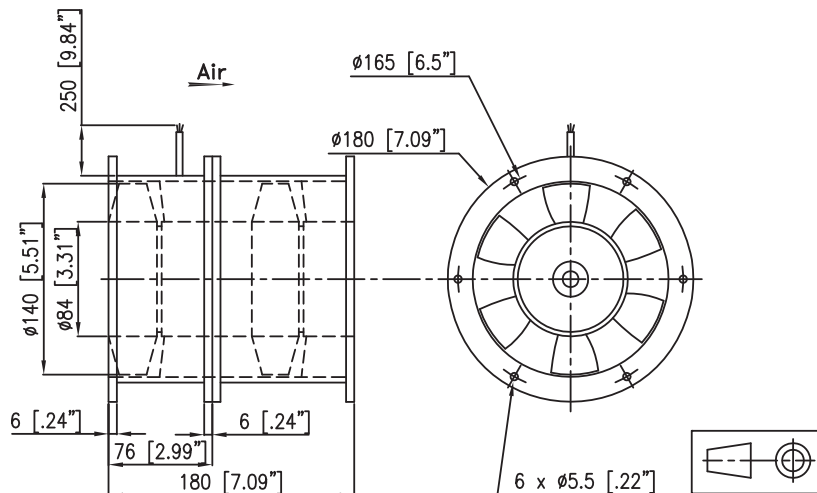
## Options

- Tachymètre
- Autres niveaux IP
- Protection brouillard salin
- Protection contre chocs et vibrations
- Application marine
- Plage de température étendue
- Autres tensions
- Sécurité centrifuge
- Turbine en aluminium
- Codification OTAN (pas pour tous les codes, consultez-nous pour plus de détails)

## DONNÉES ÉLECTRIQUES ET AÉRAULIQUES

Code article	Tension	Fréquence	Nb Phases	Débit		Pression		Vitesse nominale RPM	Niveau sonore LP dBA	Intensité nominale A	Intensité de démarrage A	Puissance W	Condensateur µF
	V	Hz		l/s	CFM	mm H <sub>2</sub> O	inch H <sub>2</sub> O						
86CD116DC13	220	50	3	126,00	267,12	28,00	1,10	2850	63	0,28	0,88	54,00	
	380	50	3	126,00	267,12	28,00	1,10	2850	63	0,16	0,51	54,00	
	220	60	3	148,00	313,76	38,00	1,50	3250	66	0,26	0,84	71,00	
	380	60	3	148,00	313,76	38,00	1,50	3250	66	0,15	0,49	71,00	
	220	50	1	126,00	267,12	28,00	1,10	2850	63	0,29	0,79	54,00	3,20
	380	50	1	126,00	267,12	28,00	1,10	2850	63	0,17	0,46	54,00	1,00
	220	60	1	144,00	305,28	38,00	1,50	3250	66	0,34	0,76	71,00	3,20
	380	60	1	144,00	305,28	38,00	1,50	3250	66	0,20	0,44	71,00	1,00

## ENCOMBREMENT ET COURBE AÉRAULIQUE



Document non contractuel. Toutes les données de cette page sont sujettes à modifications. Pour usage professionnel, se référer aux conditions d'utilisation de notre catalogue.