



Dimensions 350 x 158 mm
Gamme VENTILATEUR AXIAL HAUTES PERFORMANCES AC

DONNÉES TECHNIQUES

Caractéristiques

- Poids : 11 Kg
- Carcasse en Aluminium
- Hélice en métal
- Durée de vie L-10 à 40°C : 25.000 heures
- Température de fonctionnement : -10 / +70 °C
- Température de stockage : -54 / +85°C
- Type de connexion : Boîte à bornes
- IP42

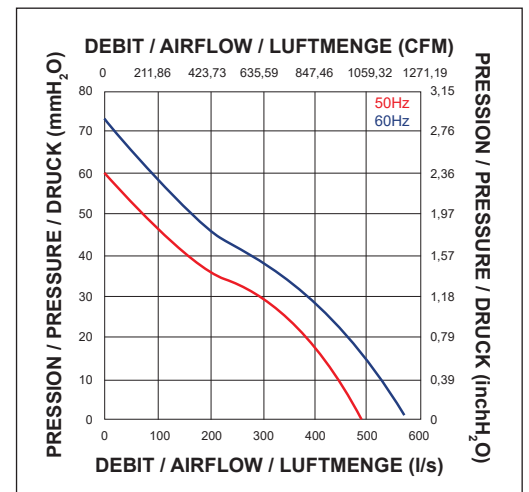
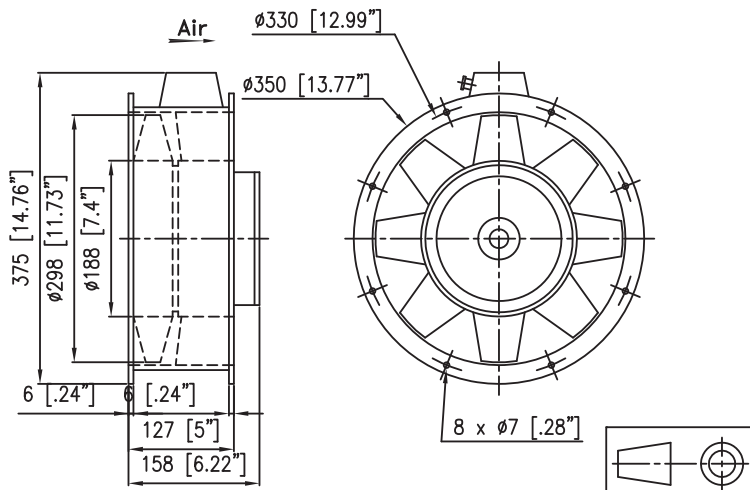
Options

- Tachymètre
- Autres niveaux IP
- Protection brouillard salin
- Protection contre chocs et vibrations
- Application marine
- Plage de température étendue
- Autres tensions
- Sécurité centrifuge
- Codification OTAN (pas pour tous les codes, consultez-nous pour plus de détails)

DONNÉES ÉLECTRIQUES ET AÉRAULIQUES

Code article	Tension Fréquence		Nb Phases	Débit		Pression		Vitesse nominale RPM	Niveau sonore LP dBA	Intensité nominale A	Intensité de démarrage A	Puissance W	Condensateur µF
	V	Hz		l/s	CFM	mm H ₂ O	inch H ₂ O						
97AC0161C13	220	50	1	485,00	1028,20	60,00	2,36	2850	73	0,74	3,00	165,00	6,90
	220	60	1	560,00	1187,20	71,00	2,79	3250	76	1,05	3,30	220,00	6,90
97CH016DC13	220	50	3	490,00	1038,80	60,00	2,36	2850	73	0,49	3,30	136,00	
	380	50	3	490,00	1038,80	60,00	2,36	2850	73	0,28	1,90	136,00	
	220	60	3	570,00	1208,40	73,00	2,87	3300	76	0,60	2,80	198,00	
	380	60	3	570,00	1208,40	73,00	2,87	3300	76	0,35	1,50	198,00	

ENCOMBREMENT ET COURBE AÉRAULIQUE



Document non contractuel. Toutes les données de cette page sont sujettes à modifications. Pour usage professionnel, se référer aux conditions d'utilisation de notre catalogue.