



DONNÉES TECHNIQUES

Caractéristiques

- Poids : 0,465 Kg
- Carcasse en ZAMAK
- Hélice en plastique UL 94 V-0
- Durée de vie L-10 à 40°C : 80.000 heures
- Température de fonctionnement : -10 / +70 °C
- Température de stockage : -54 / +85°C
- Type de connexion : cosses
- Protection par impédance
- IP20

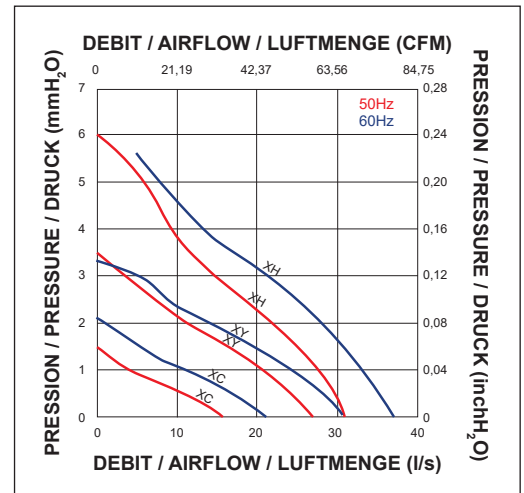
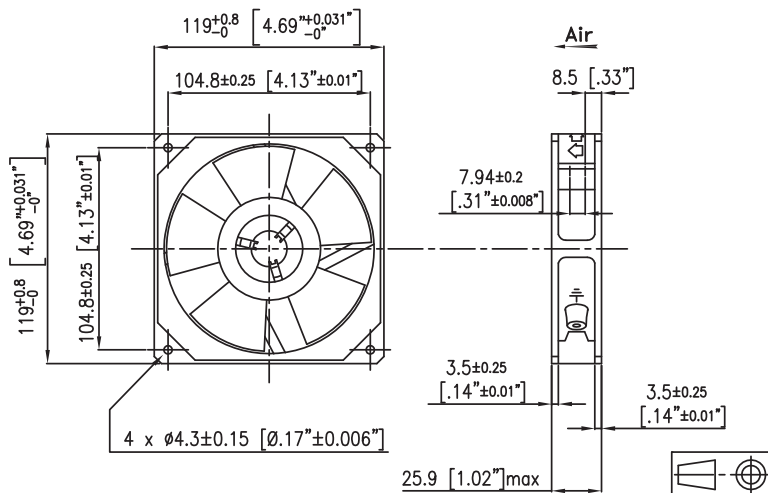
Options

- Tachymètre
- Autres niveaux IP
- Sortie à fils
- Protection brouillard salin
- Protection contre chocs et vibrations
- Application marine
- Plage de température étendue
- Autres tensions

DONNÉES ÉLECTRIQUES ET AÉRAULIQUES

Code article	Tension	Fréquence	Nb Phases	Débit		Pression		Vitesse nominale RPM	Niveau sonore LP dBA	Intensité nominale mA	Intensité de démarrage mA	Puissance W	Condensateur µF
	V	Hz		l/s	CFM	mm H ₂ O	inch H ₂ O						
98XC0182001	115	50	1	16,00	33,92	1,40	0,06	1300	32	130	150	12,00	
	115	60	1	21,00	44,52	2,10	0,08	1700	35	110	130	10,00	
98XC0181001	220	50	1	16,00	33,92	1,40	0,06	1300	32	80	90	14,00	
	220	60	1	21,00	44,52	2,10	0,08	1700	35	70	75	12,00	
98XY0182001	115	50	1	27,00	57,24	3,50	0,14	2100	36	120	140	10,00	
	115	60	1	31,00	65,72	3,30	0,13	2400	38	100	120	9,00	
98XY0181001	220	50	1	27,00	57,24	3,50	0,14	2100	36	65	80	12,00	
	220	60	1	31,00	65,72	3,30	0,13	2400	38	55	65	10,00	
98XH0182001	115	50	1	31,00	65,72	6,00	0,24	2550	41	135	200	13,00	
	115	60	1	37,00	78,44	5,00	0,20	3000	44	110	180	11,00	
98XH0181001	220	50	1	31,00	65,72	6,00	0,24	2550	41	80	100	15,00	

ENCOMBREMENT ET COURBE AÉRAULIQUE



Document non contractuel. Toutes les données de cette page sont sujettes à modifications. Pour usage professionnel, se référer aux conditions d'utilisation de notre catalogue.