



Dimensions 92 x 92 x 25 mm
Gamme VENTILATEUR AXIAL AC

DONNÉES TECHNIQUES

Caractéristiques

- Poids : 0,395 Kg
- Carcasse en ZAMAK
- Hélice en plastique UL 94 V-0
- Durée de vie L-10 à 40°C : 80.000 heures
- Température de fonctionnement : -10 / +70 °C
- Température de stockage : -54 / +85°C
- Type de connexion : Cosses
- Protection par impédance
- IP20

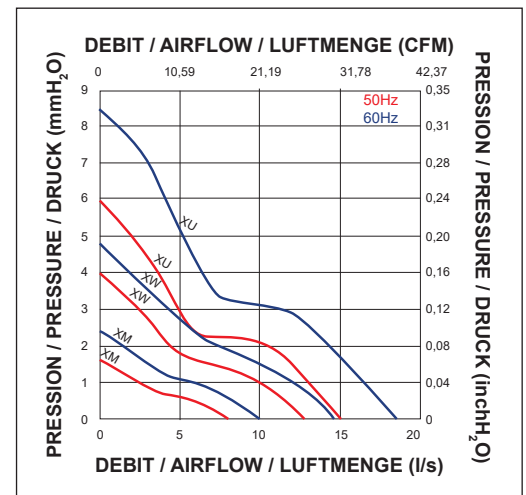
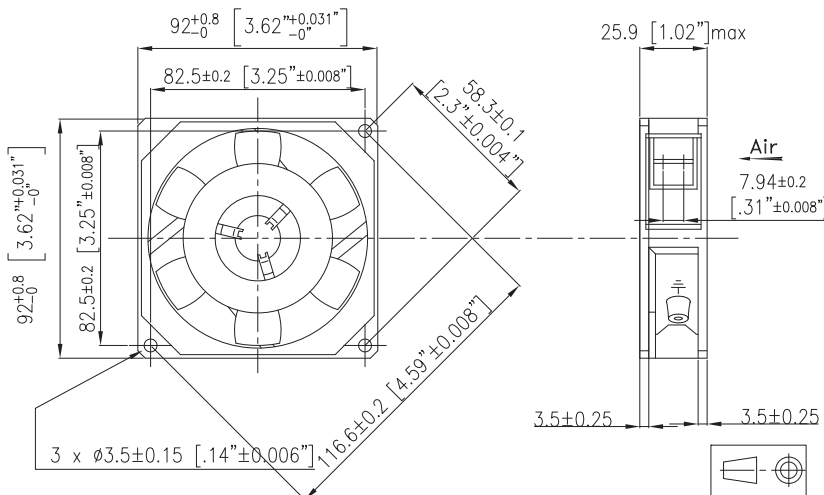
Options

- Tachymètre
- Autres niveaux IP
- Sortie à fils
- Protection brouillard salin
- Protection contre chocs et vibrations
- Application marine
- Plage de température étendue
- Autres tensions

DONNÉES ÉLECTRIQUES ET AÉRAULIQUES

Code article	Tension	Fréquence	Nb Phases	Débit		Pression		Vitesse nominale RPM	Niveau sonore LP dBA	Intensité nominale mA	Intensité de démarrage mA	Puissance W	Condensateur µF
	V	Hz		l/s	CFM	mm H ₂ O	inch H ₂ O						
99XM0182001	115	50	1	8,00	16,96	1,60	0,06	1500	21	75	80	7,00	
	115	60	1	10,00	21,20	2,40	0,09	1800	26	65	70	6,00	
99XM0181001	220	50	1	8,00	16,96	1,60	0,06	1500	21	40	45	8,00	
	220	60	1	10,00	21,20	2,40	0,09	1800	26	35	40	7,00	
99XW0182001	115	50	1	12,00	25,44	3,80	0,15	2200	32	85	100	8,00	
	115	60	1	14,00	29,68	4,80	0,19	2500	36	70	90	6,00	
99XW0181001	220	50	1	12,00	25,44	3,80	0,15	2200	32	50	60	9,00	
	220	60	1	14,00	29,68	4,80	0,19	2500	36	40	50	7,00	
99XU0182001	115	50	1	15,00	31,80	6,00	0,24	2700	38	135	200	12,00	
	115	60	1	18,50	39,22	8,50	0,33	3200	42	105	180	9,00	
99XU0181001	220	50	1	15,00	31,80	6,00	0,24	2700	38	70	100	14,00	

ENCOMBREMENT ET COURBE AÉRAULIQUE



Document non contractuel. Toutes les données de cette page sont sujettes à modifications. Pour usage professionnel, se référer aux conditions d'utilisation de notre catalogue.