



Dimensions 92 x 92 x 25 mm
Gamme VENTILATEUR AXIAL 400Hz

DONNÉES TECHNIQUES

Caractéristiques

- Poids : 0,39 Kg
- Carcasse en ZAMAK
- Hélice en Plastique
- Durée de vie L-10 à 40°C : 35.000 heures
- Température de fonctionnement : -10 / +70 °C
- Température de stockage : -54 / +85°C
- Type de connexion : Fils
- Approuvé GAM T1
- IP20

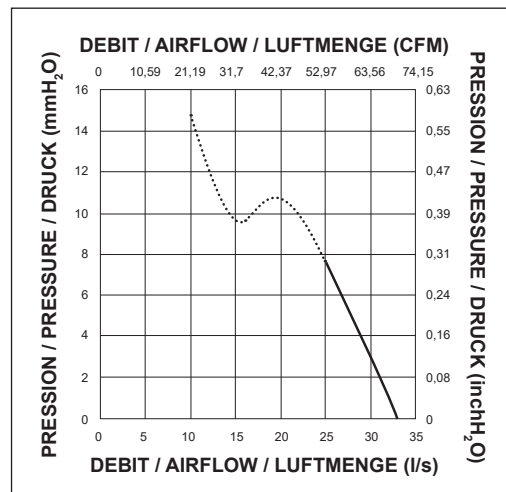
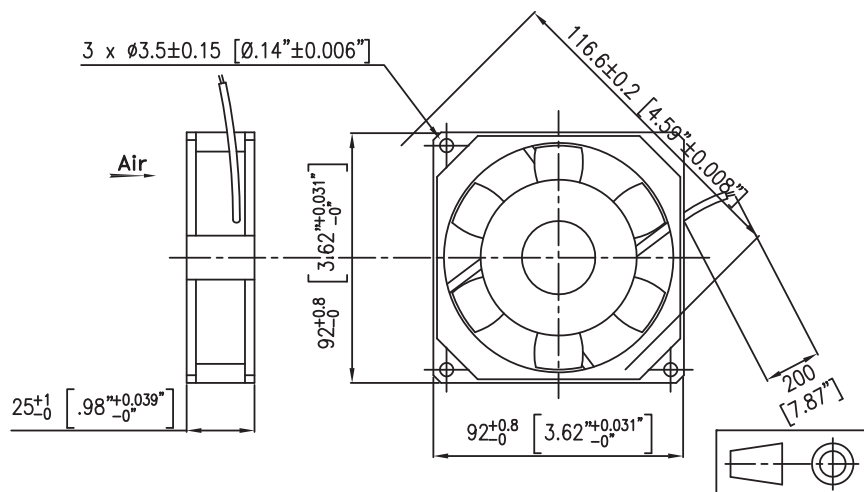
Options

- Tachymètre
- Protection brouillard salin
- Protection contre chocs et vibrations
- Application marine
- Plage de température étendue
- Autres tensions
- Codification OTAN (pas pour tous les codes, consultez-nous pour plus de détails)

DONNÉES ÉLECTRIQUES ET AÉRAULIQUES

Code article	Tension Fréquence		Nb Phases	Débit		Pression		Vitesse nominale RPM	Niveau sonore LP dBA	Intensité nominale A	Intensité de démarrage A	Puissance W	Condensateur µF
	V	Hz		l/s	CFM	mm H _o	inch H _o						
99XV0162001 NR	115	400	3	33,00	69,96	25,00	0,98	5500	55	0,15	0,28	15,70	
	115	400	1	33,00	69,96	25,00	0,98						
99XV0160001 NR	200	400	3	33,00	69,96	25,00	0,98	5500	55	0,09	0,16	15,80	
	200	400	1	33,00	69,96	25,00	0,98						

ENCOMBREMENT ET COURBE AÉRAULIQUE



Document non contractuel. Toutes les données de cette page sont sujettes à modifications. Pour usage professionnel, se référer aux conditions d'utilisation de notre catalogue.