

Technologie EC *EC technology*

Le moteur EC ECOFIT est synchrone, ce qui évite les pertes de rendement dues au glissement, et confère au moteur une meilleure efficacité sur une plage de vitesse plus étendue. Le rotor est constitué d'aimants permanents. Le stator est alimenté par la commutation électronique pilotée par un micro-contrôleur. Le moteur EC ECOFIT est conçu pour être alimenté en

- 230V50/60Hz, ou en 120V50/60Hz pour les G9

- 200-277V50/60Hz pour les V8

The EC motor is synchronous, which avoids the losses due to slippage, and gives a better efficiency on a larger speed range. The rotor consists of permanent magnets. The stator is driven by electronic switches controlled by a microcontroller. The ECOFIT EC motor is designed to be powered by

- 230V50/60Hz, or 120V50/60Hz in G9

- 200-277V50/60Hz in V8



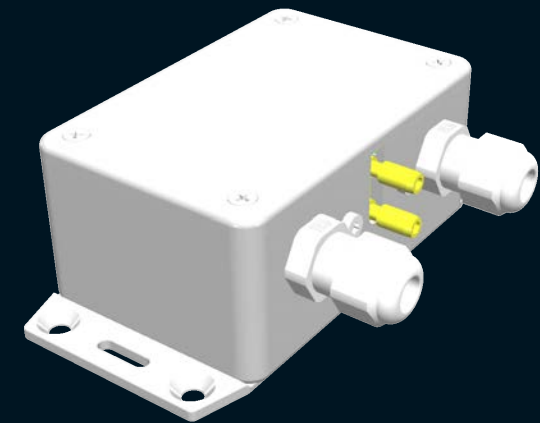
Le régulateur de ventilateur ECOFIT est spécialement conçu pour être utilisé avec des turbines à réaction motorisées ECOFIT assemblées sur des moteurs de type «G9» ou «V8». Il est destiné à contrôler la pression ou le débit selon le mode sélectionné.

The ECOFIT fan regulator is especially designed to be used with ECOFIT motorized backward wheels on «G9» and «V8» motors.

It is dedicated to control pressure or airflow according to the selected mode.

Régulateur de ventilateur ECOFIT

Ecofit fan regulator



ECOFIT SA

ZI SUD - RUE MARC SEGUIN - B.P. 60008

F-41100 VENDÔME

+33 (0)2 54 23 14 54

info@ecofit.com

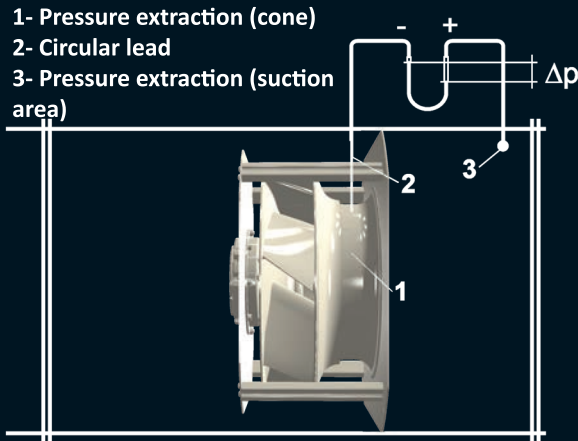
www.ecofit.com



ECOFIT

ECOFIT & ETRI PRODUCTS

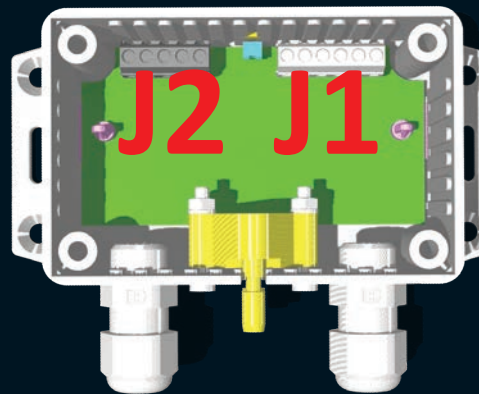
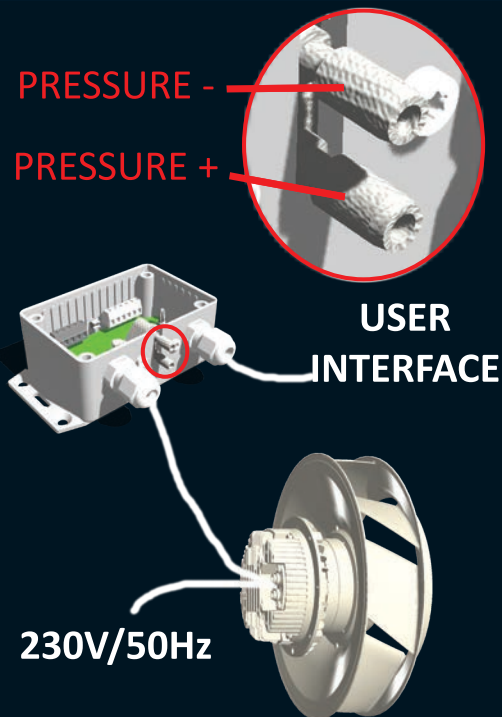
CONSTANT AIRFLOW



Specific inlet cones have to be used for this :
 16281, 16282, 16283 et 16284.

See them on our accessories page on our website
www.ecofit.com

SCHEMATIC DIAGRAM



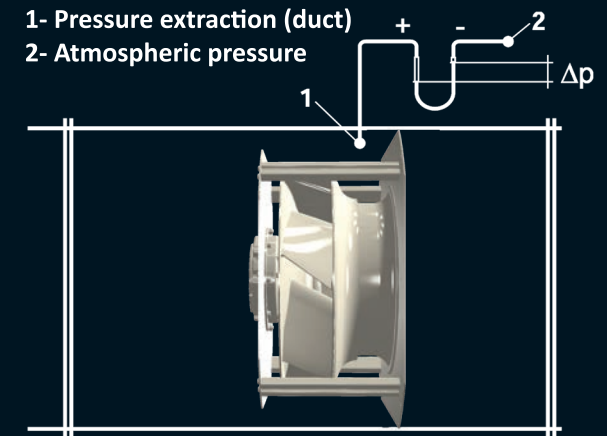
WIRING DIAGRAM

Connector use	Pin number	Function
J2 EC FAN INTERFACE	1	+10(10V supply from the motor)
	2	GND (reference supply)
	3	PWM (10V PWM output to the motor)
	4	A1 (Tach output from the motor)
	5	A2 (Tach output from the motor)
J1 USER INTERFACE	1	+5V (5V supply from the potentiometer (20KOhms))
	2	POTAR (Potentiometer wiper)
	3	GND (Ground for potentiometer or 0-10V input)
	4	0-10V (0-10V analog input)
	5	A2 (Tach output from the user)
	6	A1 (Tach output from the user)

PRESSURE RANGE

Product reference	Pressure range	Tactile switch for calibration
SF41068	+/- 250Pa	YES
SF41064	+/- 500Pa	YES
SF41069	+/- 1000Pa	YES

CONSTANT PRESSURE



CONSTANT PRESSURE

